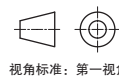
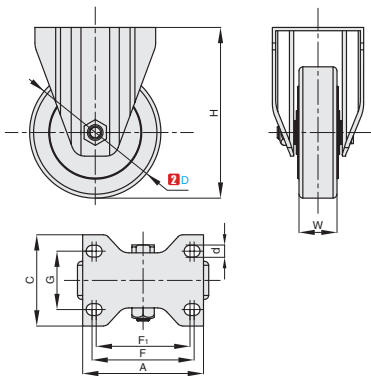




①代号	类型	支架			轮部			
		材质	表面处理	刹车形式	③材料代号	材质	颜色	轴承
HQ-CVHBGL	固定型	Q235A	镀锌	-	UH	聚氨酯	黑色	双轴承
					RC	橡胶	灰色	



视角标准：第一视角



①代号 - ②D - ③材料代号
 HQ-CVHBGL - D100 - UH

①代号	型号		H	W	A	C	F	F ₁	G	d	容许载荷 (kg)	参考重量 (kg)
	②D	③材料代号										
HQ-CVHBGL	100	UH RC	130	29	92	69.5	77.8	71.4	44.5	9	120	0.85
	125	RC	157	34								0.81
				32							160	0.85

