
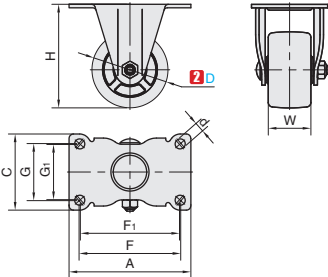


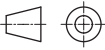


■ 固定型-重载型



①代号	类型	支架				轮部			
		材质	表面处理	刹车形式	底板标准	材料代号	材质	颜色	轴承
HQ-CVLBGXA	固定型	Q235A	电泳(黑色)	-	日式	NM	强化尼龙	黑色	双轴承





视角标准：第一视角



①代号 - ②D - ③轮部代号
 HQ-CVLBGXA - D50 - NM




数量分类	小单	中大单	大单
数量	1-50	51-100	101~
交货期	通常	7工作日	现询



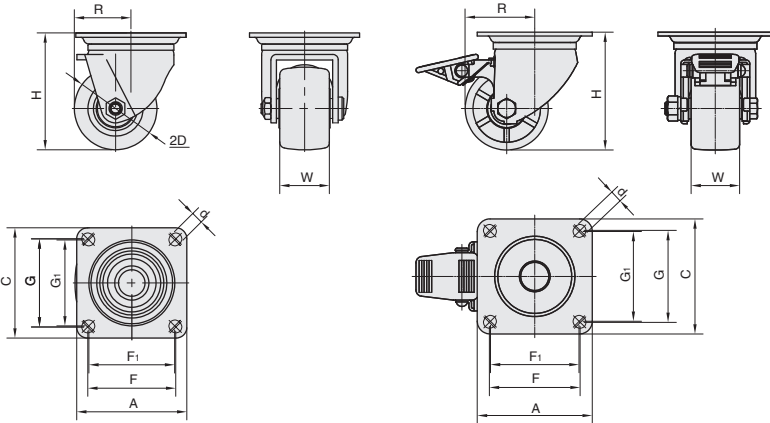
数量	1-9	10~
价格	100%	另行报价

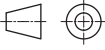
型号		H	W	A	C	F	F1	G	G1	d	容许载荷 (kg)	参考重量 (kg)
①代号	②D											
HQ-CVLBGXA	65	92	45	119	104	80	78	80	78	11	600	1.26
	75	106										1.38

■ 平底活动型-重载型



①代号	类型	支架				轮部			
		材质	表面处理	刹车形式	底板标准	材料代号	材质	颜色	轴承
HQ-CVHBQW	平底活	Q235A	电泳(黑色)	-	日式	NM	强化尼龙	黑色	双轴承
HQ-CVBBXB	动型			五金前刹					





视角标准：第一视角



①代号 - ②D - ③轮部代号
 HQ-CVHBQW - D50 - NM



数量分类	小单	中大单	大单
数量	1-50	51-100	101~
交货期	通常	7工作日	现询



数量	1-9	10~
价格	100%	另行报价

型号		H	W	A	C	F	F1	G	G1	d	R	容许载荷 (kg)	参考重量 (kg)	
①代号	②D												HQ-CVH-BQW	HQ-CVB-BXB
无刹	65	92	45	100	100	80	80	78	78	11	46.5	600	1.26	1.34
HQ-CVHBQW														
五金前刹	75	106											1.38	1.44
HQ-CVBBXB														

G3
脚轮