

进口低重心脚轮

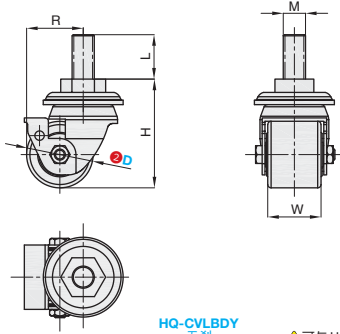
丝杠活动型 - 中重载型 / 日式顶板·固定型 - 重载型



■丝杠活动型 - 中重载型



①代号	支架				轮部			
	类型	M 材质	S 表面处理	刹车形式	③代号	M 材质	颜色	轴承
HQ-CVLBDY	丝杠活动型	Q235A	镀锌	-	UL	聚氨酯	自然色	双滚珠
					NL	MC 尼龙	白色	双滚珠
					NK	尼龙	黑色	



订购规格示例

①代号 - ②D - ③轮部代号
 HQ-CVLBDY - D60 - UL

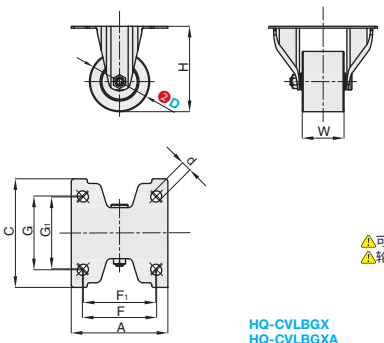
型号		③轮部代号	H	W	R	M	L	容许载荷 (kg)			参考重量 (kg)		
①代号	②D							UL	NL	NK	UL	NL	NK
HQ-CVLBDY	60	UL NL NK	98	48	51	20	40	500	500	1.30	1.20	1.20	
	70		108		56		500			1.36	1.30	1.30	

	小单	中大单	大单		1-9	10-
	1-50	51-100	101-		100%	现询
	通常	7 工作日	现询			

■日式顶板·固定型 - 重载型



①代号	支架					轮部			
	类型	M 材质	S 表面处理	刹车形式	底板标准	③代号	M 材质	颜色	轴承
HQ-CVLBGX	固定型	Q235A	镀锌	-	日式	NM	强化尼龙	黑色	双滚珠
HQ-CVLBGXA			电泳 (黑色)						



订购规格示例

①代号 - ②D - ③轮部代号
 HQ-CVLBGX - D50 - NM

型号		③轮部代号	H	W	A	C	F	F ₁	G	G ₁	d	容许载荷 (kg)	参考重量 (kg)
①代号	②D												
HQ-CVLBGX	50	NM	68	28	80	50	66	-	36	-	6.5	200	0.21
	65		92										
HQ-CVLBGXA	75		106	45	104	117	80	78	80	78	11	600	1.26

	小单	中大单	大单		1-9	10-
	1-50	51-100	101-		100%	现询
	通常	7 工作日	现询			

G3
脚
轮