

进口脚轮

小型 - 日式顶板·平底活动型 / 欧式顶板·固定型 - 中载型



■ 小型 - 日式顶板·平底活动型 - 中载型

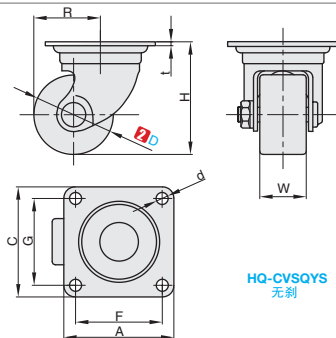
进口产品



① 代号	类型	脚架				轮部			
		④ 材质	表面处理	刹车形式	底板标准	⑤ 材料代号	⑥ 材质	颜色	轴承
HQ-CVSGYS	平底活动型	SUS304	-	-	日式	NQ	强化尼龙	蓝色	双轴承
						NT	MC 尼龙	黑色	
						NW	尼龙(导电性)	黑色	
						JA	苯酚		

订购编号示例

① 代号	-	② D	-	③ 材料代号
HQ-CVSGYS	-	D50	-	NQ



HQ-CVSGYS
无刹



型号			H	t	R	W	A	C	F	G	d	容许载荷 (kg)	参考重量 (kg)			
① 代号	② D	③ 材料代号											NQ	WT	NW	JA
HQ-CVSGYS	50	NQ	79	3	49	38	82	82	63	63	8.8	250	0.67	0.71	0.71	0.72
	65	NT	90		56								0.77	0.78	0.78	0.81
	75	JA	100		61								0.82	0.84	0.84	0.87

■ 欧式顶板·平底活动型 - 中载型

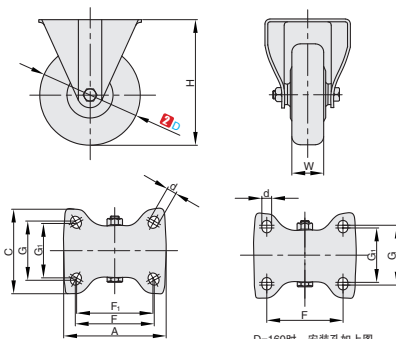
进口产品



① 代号	③ 类型	脚架				轮部			
		④ 材质	表面处理	刹车形式	底板标准	⑤ 材料代号	⑥ 材质	颜色	轴承
HQ-CVBGYM	固定型	Q235A	镀锌	-	欧式	UW	聚氨酯	深灰色	单滚珠轴承

订购编号示例

① 代号	-	② D	-	③ 材料代号
HQ-CVBGYM	-	D80	-	UW



HQ-CVBGYM



型号			H	W	A	C	F	F1	G	G ₁	d	容许载荷 (kg)	参考重量(kg)
① 代号	② D	③ 材料代号											
HQ-CVBGYM	80	UW	102	32	102	84	80	76	60	55	9	150	0.40
	100		125		85	0.60							
	125		150		0.70								
	160		195	40	133	112	105	-	80	75	11	300	1.30



小单	中大单	大单
1-50	51-100	101-
通常	7 工作日	现询



1-9	10~
100%	另行报价