
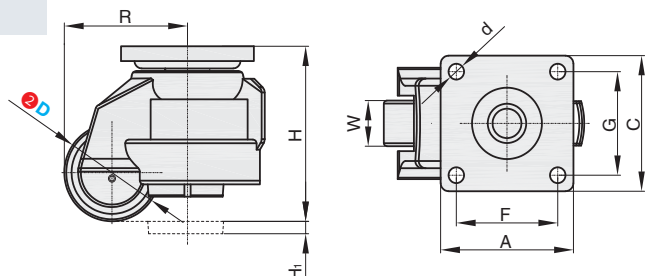




■平底活动型-重载型



①代号	支架				轮部			
	类型	材质	表面处理	刹车形式	③材料代号	材质	颜色	轴承
HQ-CVTAQXD	平底活动型	ADC	喷塑	-	UJ	尼龙	黑色	轴承
					UK	聚氨酯	自然色	轴套
					NP	MC 尼龙	蓝色	



视角标准：第一视角




①代号 - ②规格 - ③材料代号
 HQ-CVTAQXD - 40 - NJ

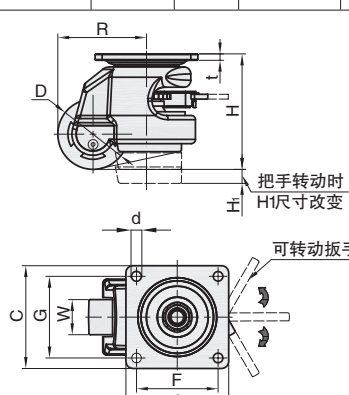
型号			D	H	H ₁	W	A	C	F	G	R	d	容许载荷 (kg)	参考重量 (kg)		
①代号	②规格	③材料代号												NJ	UK	NP
HQ-CVTAQXD	40	NJ	42	71	10	20	55	55	42	42	51	6.5	50	0.4	-	
	60	NJ	50	82	10	25	73	73	58	58	61	7	250	0.8	0.8	
	80	UK	63	103	15	28	90	90			77.5	9	500	1.4	1.4	-
	100										90.5	11	750	1.9	1.9	
	120	NJ	75	120	12	30	95	95	70	70	89.5	11	1000	2.2		
	150	UP	90	132	15	55	100	100			114	13	1500	0	-	3.5

G3
脚轮

■带扳手福马轮-重载型



①代号	支架				轮部			
	类型	材质	表面处理	刹车形式	③材料代号	材质	颜色	轴承
HQ-CVTAQXR	平底活动型	ADC	喷塑	-	NJ	尼龙	黑色	轴承
					UK	聚氨酯	自然色	轴套



视角标准：第一视角



①代号 - ②规格 - ③材料代号
 HQ-CVTAQXR - 60 - NJ

型号			D	H	H ₁	W	A	C	F	G	R	d	t	容许载荷 (kg)		参考重量 (kg)	
①代号	②规格	③材料代号												NJ	NK	NJ	UK
HQ-CVTAQXR	60	NJ	50	82	10	25	73	73	58	58	61	7	4.5	250	250	0.9	0.9
	80	UK	63	103	15	28	90	90	70	70	77.5	9	5	500	500	1.5	1.5



数量分类	小单	中大单	大单
数量	1~50	51~100	101~
交货期	通常	7工作日	现询



数量	1~9	10~
价格	100%	现询