
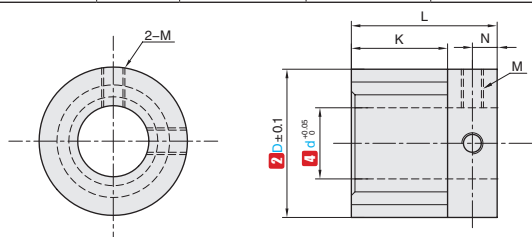


★ 产品特点：采用烧结钕铁硼材料，保证了磁性的强度和永久性。

■直角顶丝固定型



代号	M材质		S表面处理		增强铁环
	支架	磁铁	支架	磁铁	
CLLMSA	AL6061	钕磁铁	阳极氧化	无电解镀锌	增强型C
CLLMSB			-		普通型X
CLLMSC	不锈钢	钕磁铁	-	无电解镀锌	普通型C
CLLMSD			-		普通型X



按图定制


视角标准：第一视角



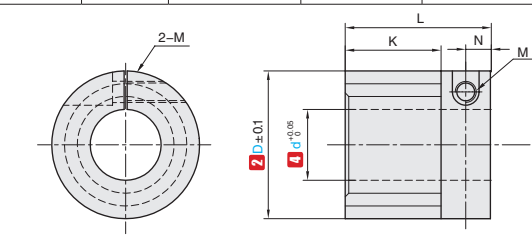
1代号 - 2D - 3P - 4d
 CLLMSA - 21 - 8 - 10

1代号	2D	3P(磁极数)	4d	L	K	N	M	间隙1mm时扭矩N·m	重量(g)	使用温度
CLLMSA CLLMSB CLLMSC CLLMSD	18	8	6 8	15	10	2.5	M3	0.05	14	正常 0~80°C
	21	8	6 8 10 12	21	15	3	M3	0.12	28	
	26	8	8 10 12 15	21	14	3.5	M4	0.2	45	
	30	10	8 10 12 15	25	18	3.5	M4	0.28	80	
	32	10	8 10 12 15 20	30	20	5	M4	0.32	90	
	35	8	8 10 12 15 20	32	21.5	5.25	M5	0.55	125	
	39	12	8 10 12 15 20					0.36		
	45	8	15 17 20	35.8	26.6	4.6	M5	0.64	175	
		10	15 20 25 30	35	25	5	M5	1.2	230	

■直角夹紧型



代号	M材质		S表面处理		增强铁环
	支架	磁铁	支架	磁铁	
CLLMRA	AL6061	钕磁铁	阳极氧化	无电解镀锌	增强型C
CLLMRB			-		普通型X
CLLMRC	不锈钢	钕磁铁	-	无电解镀锌	普通型C
CLLMRD			-		普通型X



按图定制

视角标准：第一视角



1代号 - 2D - 3P - 4d
 CLLMRA - 21 - 8 - 10

1代号	2D	3P(磁极数)	4d	L	K	N	M	间隙1mm时扭矩N·m	重量(g)	使用温度
CLLMRA CLLMRB CLLMRC CLLMRD	21	8	8 10	24	14	4.5	M2.5	0.12	50	
	26	8	8 10 12					0.2		
	30	10	10 12 15	27.5	18	4.5	M3	0.28	80	
	32	10	10 12 15					0.32		
	35	8	15 20	32	21.5	4.75	M3	0.55	110	
	39	12	15 20					0.36		
	45	8	20	37	26.6	4.7	M4	8	180	
	39	10	20					6.5		
	45	12	20	35	25	4.5	M4	5.8	225	
		10	20	35	25	4.5	M4	10.7	225	