


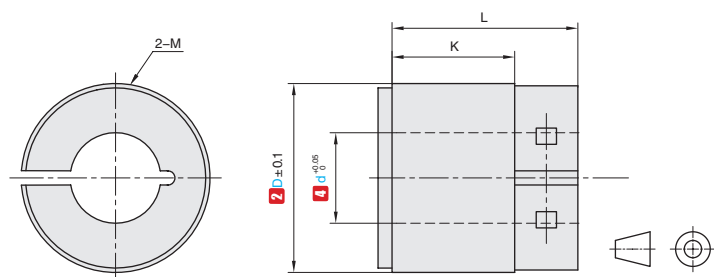
★ 产品特点：采用烧结钕铁硼材料，保证了磁性的强度和永久性。

■ 直角POM夹紧型



按图定制

①代号	零件		M材质		S表面处理
	CLLMT	支架	磁铁	赛钢	钕磁铁




视角标准：第一视角



①代号 - ②D - ③P - ④d
CLLMT - 35 - 8 - 15

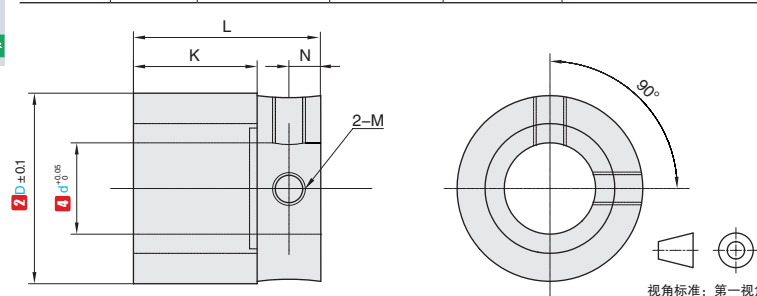
①代号	②D	③P(磁极数)	④d		K	L	间隙1mm时扭矩N·m
CLLMT	21	6L	10		30	41.5	0.15
	21	6	10		15	26.5	0.11
	21	8	10		15	26.5	0.07
	26	8	10	12	15	26	0.12
	32	8	10	15	20	32.5	0.2
	35	8	15	20	21.5	33	0.27
	42	12	15	20	21	32.5	0.3

■ 标准型



按图定制

代号	M材质		S表面处理		增强铁环
	支架	磁铁	支架	磁铁	
CLLMWA	AL6061	钕磁铁	阳极氧化	无电解镀锌	增强型C
CLLMWB			-		普通型X
CLLMWC	不锈钢	钕磁铁	-	无电解镀锌	普通型C
CLLMWD			-		普通型X



视角标准：第一视角



①代号 - ②D - ③P - ④d
CLLMWA - 35 - 12 - 15

①代号	②D	③P(磁极数)	④d		L	K	N	M	间隙1mm时扭矩N·m		
CLLMWA	21	6	8	10	12	21	15	3	M3	0.09	
	22	18	8	10	12	18	12	3	M4	0.13	
CLLMWB	26	18	8	10	12	15	21	14	3.5	M4	0.21
CLLMWC	30	10	8	10	12	15	25	18	3.5	M4	0.32
CLLMWD	35	12	10	12	15	20	32	21.5	5.25	M5	0.8
	45	10	10	15	20	34	26	4	M5	2.2	