

# 柔性齿条

齿条导轨 / 柔性齿条专用齿轮

大批量  
订购  
bulk order

## 齿条导轨

进口  
产品

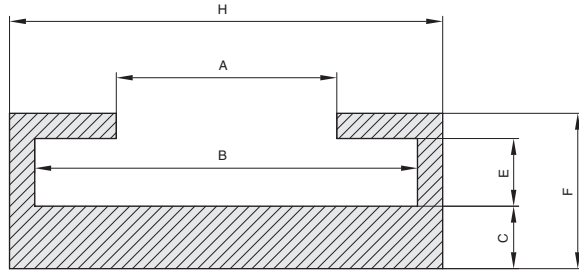


代号	材质
DRCTDG	铝

产品特点: ZSRXCT 专用导轨。

### 订购编号示例

①代号	-	②模数
DRCTDG	-	2



①代号	②模数	A	B	C	E	F	H	质量 (kg)
DRCTDG	0.8	4.4	8.3	2	1.7	4.7	10.3	0.081
	1	5.6	10.3	2	2.2	5.2	12.3	0.096
	1.5	7.2	12.3	2	2.5	5.5	14.3	0.11
	2	8.8	15.3	2.5	2.7	6.2	17.3	0.15

## 柔性齿条专用齿轮

进口  
产品

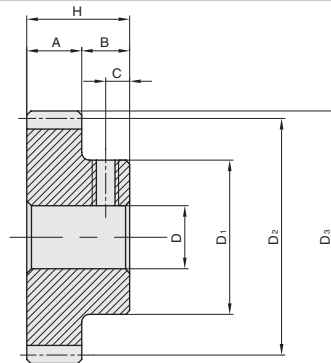


代号	材质	热处理	齿面硬度
RXZYC	S45C	-	(194HB 以下)

产品特点: ZSRXCT 专用小齿轮。

### 订购编号示例

①代号	-	②模数	-	③齿数
RXZYC	-	2	-	15



①代号	②模数	③齿数	孔径	轮毂径	分度圆直径	齿顶圆直径	齿宽	轮毂长	全长	螺孔		容许传动力 (N·m)	容许传动力 (kgf·m)	质量 (g)	压力角	齿形	精度等级
			DH7	D <sub>1</sub>	D <sub>2</sub>	D <sub>3</sub>	A	B	H	尺寸	C	弯曲强度	弯曲强度				
RXZYC	0.8	35	5	16	28	29.6	3	7	10	M4	3.5	2.59	0.26	23.5	20°	全齿高齿	JIS N8 级
	1	30	6	20	30	32	4	8	12	M4	4	4.46	0.45	38.6			
	1.5	20	6	20	30	33	5	10	15	M4	5	7.35	0.75	48.4			
	2	15	8	22	30	34	6	10	16	M5	5	10.4	1.06	56.1			

- ▲ 经攻丝加工的产品配有螺钉附件。
- ▲ 容许转矩数值是在任意条件下计算的参考值。
- ▲ 如需追加加工请联系销售工程师。

G5  
手柄/手轮  
门组件