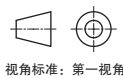
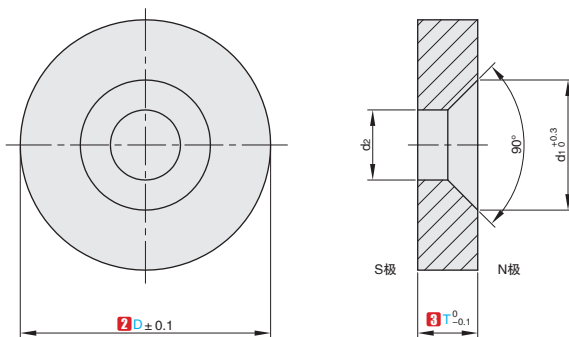




①代号	类型	④材质	⑤表面处理	最高工作温度
MTUQA	圆形-标准型	钕磁铁	镀锌	80° C
MTXQA		耐热钕磁铁		150° C



视角标准：第一视角

▲ 吸附力、表面磁通密度为参考值。



①代号 - ②D - ③T
MTXQA - D8 - T2

①代号	②D	③T	d ₁	d ₂	吸附力(kgf)	表面磁通密度高斯(G)
(钕磁铁) MTUQA (耐热钕磁铁) MTXQA	8	2	5.5	3	0.8	2300~2800
		3			1.1	2500~3000
	10	3	6.5	3.5	1.5	3200~3500
		4			1.9	3700~4200
	12	3	9	4.8	1.9	3200~3700
		4.5			2.4	4200~4700
	15	3	11	5.8	2.4	3000~3500
		5			4.2	4100~4600
	20	4	13	7	5	3600~4100
		5.5			5.6	4100~4500
	25	4			6	3200~3700
		6			8	3500~4000

附件：不锈钢平头螺丝 1 个

D	8	10	12	15	20	25
不锈钢平头螺丝	M2.5-6	M3-8		M4-10	M5-12	M6-15