
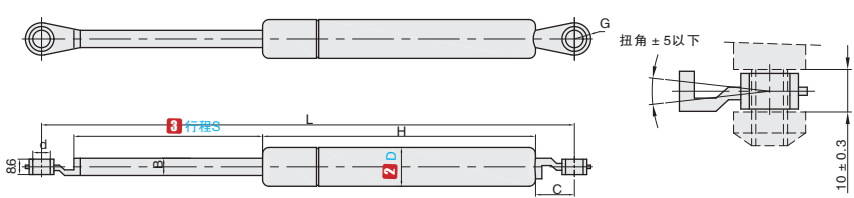


氮气弹簧

J3
氮气弹簧



①代号	类型	M材质				S表面处理		使用温度
		气缸	活塞杆	衬套	气体	气缸	活塞杆	
NSE	耐腐蚀型	20#冷拔精密无缝钢管	45#	聚缩醛(白色)	氮气(N ₂)	烤漆(黑色亚光)	QPQ(黑色)	-20~80°C



NSE
耐腐蚀型

视角标准：第一视角



①代号 - ②D - ③行程S - ④N
NSE - D15 - S70 - N81.3

①代号	②D	③行程S	氮气反作用力		最大长度Lmax(mm)	最小长度Lmin(mm)	B	H	d		
			最大长度-10mm时								
			④N	KG							
NSE	15	50	27.4	2.8	181	131	6	111	6.5		
			85.3	8.7							
			147.0	15							
		70	81.3	8.3						221	151
			118.6	12.1							
			68.6	7							
	90	79.4	8.1	261	171						
		88.2	9								
		147.0	15								
		76.4	7.8								
	100	196.0	20	281	181						
		262.6	26.8								
	18	90	26.8	261	171	8	154				
		100	33	281	181		163				
	22	235.5	129.4	13.2	580	344.5	10	320.5			
			196.0	20				279		199	169.5
80		392.0	40	306	210	186					
		142	279.3			28.5		472	330	306	
147		147.0	15	412	265	241					
		235.5	247.9			25.3		580	344.5	320.5	
300		356.5	215.6	22	833	476.5		452			
			345.0	35.2				627	384	360	
		196.0	20								
		243	433.2	44.2	670	400					
	343.0	35									
	270	506.7	51.7	700	400						
300	744.8	76									
844.8	86.2										