


# 底座安装型导向轴支座

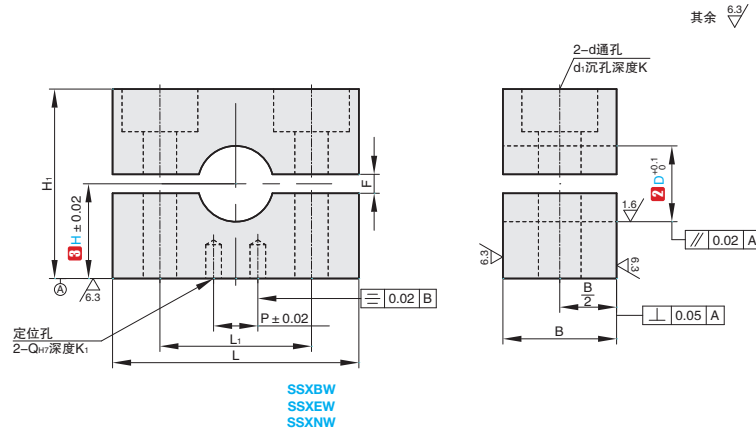


★ 产品特点：组装时定位简单，在维护过程中拆卸时，重复定位精度高。



①代号	②材质	③表面处理	④附件
SSXBW	一般结构用钢	四氧化三铁保护膜	2个内六角螺栓(发黑)
SSXEW		无电解镀锌	
SSXNW	不锈钢	-	2个内六角螺栓(不锈钢)

▲ 如对防锈性能有要求，请优先选择无电解镀锌表面处理和不锈钢材质产品。  
 ▲ 由于批次不同，发货镀锌产品可能存在喷细砂，不影响尺寸及功能。  
 ▲ 由于批次不同，发货带表面处理产品可能存在色差，不影响尺寸及功能。  
 ▲ 四氧化三铁保护膜，无电解镀锌产品带有防锈油。



SSXBW  
SSXEW  
SSXNW  
分离带定位孔型

视角标准：第一视角

A2 导向轴支座

①代号 - ②内径D - ③高度H  
 SSXBW - D10 - H20

订购编号示例

①代号	②内径D		③高度H				主要尺寸											
	D	公差	选择型				L	H <sub>1</sub>	B	L <sub>1</sub>	d	d <sub>1</sub>	K	Q	P	K <sub>1</sub>	F	
(分离带定位孔型) SSXBW SSXEW SSXNW	8		15	20	25	26	H+10	12	16	4.5	8	4.5	3	5	8	5		
	10		15	20	25	32												20
	12		15	20	25	34												23
	15	+0.1 0		20	25		H+12	16	34	6.6	11	6.5	4	16	20	7		
	16			20	25	50												36
	20			20	25	30	H+15	22	48	9	14	9	5	28	8	3		
	25			25	30	70												36
	30			25	30	35	H+20	22	48	9	14	9	5	28	8	3		
	35			30	35	70												36
	40			30	35	76												56

制作品

5天发货

▲ 常州发货  
 ▲ 部分型号7天发货，请以报价为准

数量分类	标准订单	特殊订单
	小单	大单
数量	1~50	51~
交货期	通常	另行报价