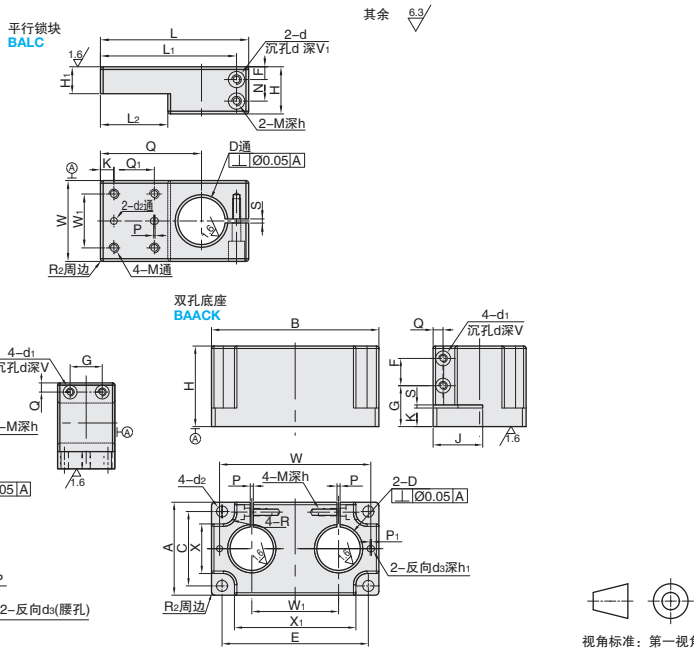


机构安装组件



①代号	类型	④材质	⑤表面处理	⑥附件
BALC	平行锁块	铝合金	本色阳极氧化	内六角螺栓(不锈钢)
BAACK	双孔底座			内六角螺栓(不锈钢)
BATCK	双孔锁块			内六角螺栓(不锈钢)

⚠ 由于产品批次不同, 发货带表面处理产品可能存在色差, 不影响尺寸及功能。



A5 底座 / 固定夹



①代号 - ②内径D
BALC - D75

平行锁块

①代号	②内径D		主要尺寸																				
	D	公差	H ₁	L	L ₁	L ₂	M	h	d	d ₁	d ₂	V	F	N	H	W	W ₁	K	S	p	Q	Q ₁	
BALC	25	+0.06 +0.01	20	100	91	50	M6	15	6.5	12	5	+0.02 -0.01	15	9.5	16	35	55 60	40	10	3±0.3	1	72	30
	35		110	101	65	20	25	8.5	16	8	20		10	20	40	70	50	100				45	
	50		140	131	80	25	13	24	50	95	65		25	15	30	60	120	90				130	50
	75		190	179	80	30	15	30	60	120	90		30	15	30	60	120	90				150	60

双孔底座

①代号	②内径D		主要尺寸																										
	D	公差	H	B	d	d ₁	V	Q	F	S	K	G	J	A	C	X	d ₂	W	E	X ₁	W ₁	R	P	P ₁	d _s	h ₁	M	h	
BAACK	25	+0.06 +0.01	50	110		7	18											97	93	73	46	±0.05	8	3+0.3	1	+0.02 -0.01	10	M6	20
	35		65	135	12	6.5	8	22	3±0.3	15	33	40	75	60	40	9	122	118	98	70									
	50		75	160	10	30	35	45	85	70	52	148	143	122	85														

双孔锁块

①代号	②内径D		主要尺寸																				
	D	公差	A	W ₁	S	B	K	J	M	h	d	d ₁	V	Q	G	d ₂	H	E	W	c	p	ds	
BATCK	25	+0.06 +0.01	85	46		56	30±0.1	12					12		18		40	28	115	100			
	35		125	70	±0.05	3±0.3	75	40±0.1	15	M6	20	12	6.5	15	8	28	7	50	38	155	140	1	+0.02 -0.01
	50		155	85		80								20		45		75	50	185	170		



制作品

5天发货

- 常州发货
- 遇特殊期间交期有变更

数量分类	标准订单	特殊订单
数量	小单(库存)	大单(自制)
价格	1-9	10~
交货期	100%	另行报价
	通常	另行报价



百万商品齐上线, 获取专属企业折扣, 轻松下单



400-6699-428



www.ant-fa.com