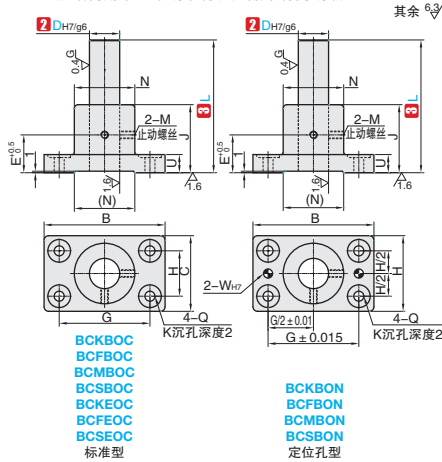




① 代号		支柱			支座		④ 附件
标准型	带定位孔型	[M]材质	[H]硬度	[S]表面处理	[M]材质	[S]表面处理	
BCKBOC	BCKBON	S45C高频淬火	-	镀硬铬	一般结构用钢	四氧化三铁保护膜	2个 止动螺丝 4个 内六角螺栓
BCFBOC	BCFBON			无电解镀锌			
BCMBOC	BCM BON	S45C	四氧化三铁保护膜				
BCSBOC	BCSBON	SUS304	-				
BCKEOC	-	S45C高频淬火	-	镀硬铬	无电解镀锌	-	
BCFEOC	-	S45C	-	无电解镀锌			
BCSEOC	-	SUS304	-	-			

- ▲ 表面高频淬火(支柱): 58HRC ~、深度1.0 ~ 1.5
- ▲ 支柱的两端面及槽口部未进行无电解镀锌和四氧化三铁保护膜处理。
- ▲ 支座经过四氧化三铁保护膜处理, 止动螺丝内六角螺栓采用四氧化三铁保护膜; 支柱经过无电解镀锌处理时, 止动螺丝内六角螺栓采用不锈钢。
- ▲ 如果对防锈性能有要求, 请优先选用无电解镀锌表面处理和不锈钢材质产品。
- ▲ 由于产品批次不同, 发货镀锌产品可能存在喷细砂, 不影响尺寸及功能。
- ▲ 由于产品批次不同, 发货带表面处理产品可能存在色差, 不影响尺寸及功能。
- ▲ 一般结构用钢、不锈钢材质产品带有防锈油。



① 代号 - ② 轴径D - ③ 长度L
BCKBOC - D10 - L50

① 代号	② 轴径D		③ 长度L		B	C	G	H	N	J	U	E	Q	K	M	(d)	带定位孔支座时		附属螺栓	
	D	g6	最小单位l	公差H7																
(标准型) BCKBOC BCFBOC BCMBOC BCSBOC BCKEOC BCFEOC BCSEOC	10	-0.005 -0.014	50 ~ 250		56	30	40	14	26			18	4.5	11	M4	6			M4-20×4个	
			12	50 ~ 300	62	36	44	18	28		35	12	5.5	13					M5-20×4个	
			15	50 ~ 350	70	40	50	20	31	40			20	6.6	15	M5	10			M6-25×4个
	20	-0.007 -0.020	75 ~ 400	80	50	60	30	40	45			25	6.6	15	M5	11.7	6	+0.012 0	M6-25×4个	
			25	75 ~ 450	100	60	75	36	45	50		12	30	9	18	M6	15.2 16	8	+0.015 0	M8-25×4个
			30	100 ~ 450	106	60	80	36	50	60										
			35	125 ~ 500	118	80	90	40	55	70			40	11	20	M8	20.1 22.7	10	+0.015 0	M10-35×4个
	40	-0.025	150 ~ 500	125	80	95	40	60	80		15	40	11	20	M8	20.1 22.7	10	+0.015 0	M10-35×4个	
	50		200 ~ 600	140	100	106	50	70	100			50	14	24	M10	30.8			M12-35×4个	

▲ 带定位孔支座仅适用于D20-D50尺寸。



制作品

5天发货

- ▲ 常州发货
- ▲ 部分产品型号7天发货, 请以报价为准
- ▲ 遇特殊期间交期有变更

数量分类	标准订单	特殊订单
数量	1-9	10~
交货期	通常	另行报价



百万商品齐上线, 获取专属企业折扣, 轻松下单



400-6699-428



www.ant-fa.com