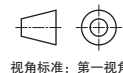
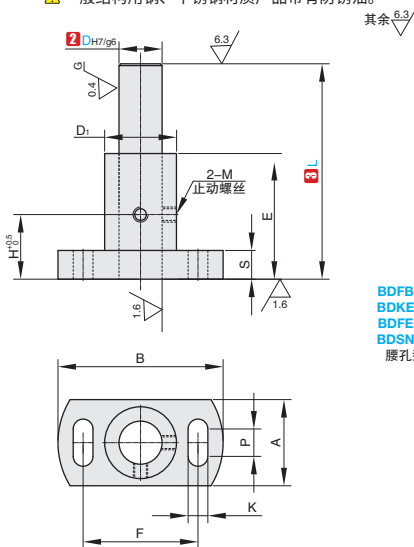




①代号	支柱			支座		附件
	M材质	H硬度	S表面处理	M材质	S表面处理	
BDFBOA	S45C		无电解镀锌	一般结构用钢	四氧化三铁保护膜	2个止动螺丝 (发黑) (不锈钢)
BDKEOA	S45C	高频淬火	镀硬铬	一般结构用钢	无电解镀锌	
BDFOEA	S45C		无电解镀锌			
BDSNOA	SUS304		-	不锈钢	-	

- ▲表面高频淬火(支柱): 58HRC ~、深度1.0 ~ 1.5
- ▲支柱的两端面及槽口部未进行无电解镀锌和四氧化三铁保护膜表面处理。
- ▲支座经过四氧化三铁保护膜时, 止动螺丝采用四氧化三铁保护膜;
- ▲支座经过无电解镀锌时, 止动螺丝采用不锈钢。
- ▲如果对防锈性能有要求, 请优先选用无电解镀锌表面处理和不锈钢材质产品。
- ▲由于产品批次不同, 发货带表面处理产品可能存在色差, 不影响尺寸及功能。
- ▲由于产品批次不同, 发货镀锌产品可能存在喷细砂, 不影响尺寸及功能。
- ▲一般结构用钢、不锈钢材质产品带有防锈油。



A5
底座
固定夹



①代号 - ②轴径D - ③长度L
BDFBOA - D10 - L50

①代号	②轴径D		③长度L 最小单位1	B	A	F	P	K	D1	E	S	H	M	
	D	g6												
(腰孔型) BDFBOA BDKEOA BDFOEA BDSNOA	6	-0.004 -0.012	50 ~ 150	33	18	23	6	4.5	14	20	6	12.5	M4	
	8	-0.005	50 ~ 200	38	20	26			16	30				8
	10	-0.014	50 ~ 250	40	22	28	18	35	8	18				
	12	-0.006	50 ~ 300	46	24	32	6	5.5			20	35		8
	15	-0.017	75 ~ 350	56	29	40	10	6.6	25	40	8	20		
	20		75 ~ 400	63	34	46		6.6	30	45				10
	25	-0.007 -0.020	75 ~ 450	78	41	56	10		37	50	10	30		
	30		100 ~ 450	82	46	62		9	42	60				



制作品

5天发货

- ▲常州发货
- ▲部分产品型号7天发货, 请以报价为准
- ▲遇特殊期间交期有变更

数量分类	标准订单		特殊订单	
	小单	大单	小单	大单
数量	1-9	10~	1-9	10~
交货期	通常		另行报价	

