



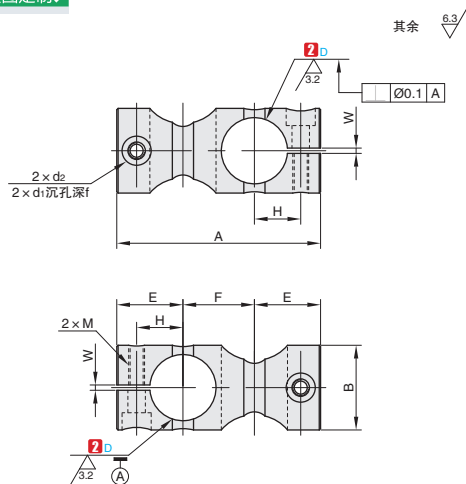
★ 产品特点: 外圆设有工艺槽, 易于夹持。



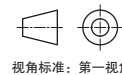
标准加工  
按图定制

①代号	②材质	③表面处理	④附件
FCRBM	一般结构用钢	四氧化三铁保护膜	内六角螺栓(发黑)
FCREM		无电解镀锌	内六角螺栓(不锈钢)
FCRCM	铝合金	本色阳极氧化	内六角螺栓(发黑)
FCRAM		黑色阳极氧化	

- ▲ 如果对防锈性能有要求, 请优先选择不锈钢材质、铝合金材质和无电解镀锌表面处理产品。
- ▲ 由于产品批次不同, 发货镀锌产品可能存在喷细砂, 不影响尺寸及功能。
- ▲ 由于产品批次不同, 发货带表面处理产品可能存在色差, 不影响尺寸及功能。
- ▲ 一般结构用钢产品带有防锈油。



圆形同径直交



A5 底座固定夹



①代号 - ②内径D  
FCRBM - D8

①代号	②内径D		主要尺寸										
	D	公差	A	B	E	F	H	W	M	d <sub>1</sub>	d <sub>2</sub>	f	附属螺栓
FCRBM FCREM	6	+0.05 0	33	12	12.5	8	7.5	1	M3	6.5	3.4	3.3	M3 - 8
	8		40	14	15	10	9	1	M4	8	4.5	4.4	M4 - 8
	10		44	16	16	12	10	2	M4	8	4.5	4.4	M4 - 10
	12		47	18	16.5	14	10.5	2	M4	8	4.5	4.4	M4 - 12
	15		55	22	19	17	12.5	2	M5	9.5	5.5	5.4	M5 - 15
	20		64	28	21	22	14.5	2	M5	9.5	5.5	5.4	M5 - 20
	25		77	32	25	27	17.5	2	M6	11	6.6	6.5	M6 - 22
30	87	38	27.5	32	20	2	M6	11	6.6	6.5	M6 - 30		

- ▲ 表中D公差、垂直度为开口前公差。
- ▲ 配合轴的公差建议采用g6、f8。
- ▲ FCRBM、FCREM无D=6尺寸。
- ▲ FCRCM、FCRAM无D=30尺寸。



库存品

1天发货

- ▲ 常州发货
- ▲ 部分产品型号7天发货, 请以报价为准
- ▲ 遇特殊期间交期有变更

数量分类	标准订单	特殊订单
	小单(库存)	大单(自制)
数量	1-9	10~
价格	100%	另行报价
交货期	通常	另行报价

