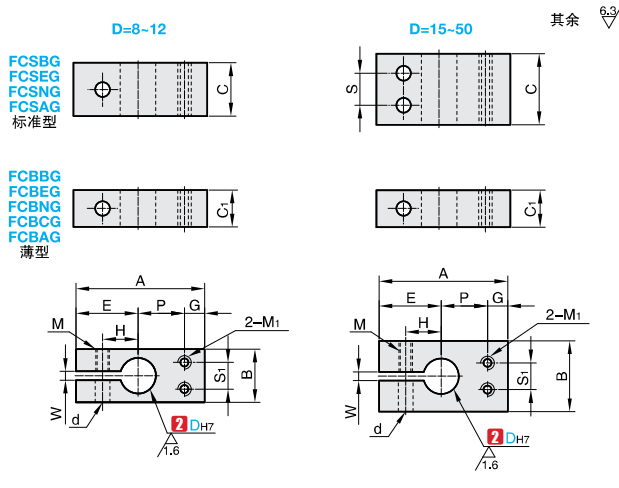




①代号		M材质	S表面处理	A附件
标准型	薄型			
FCSBG	FCBBG	一般结构用钢	四氧化三铁保护膜	内六角螺栓(发黑)
FCSEG	FCBEG		无电解镍	
FCSNG	FCBNG		不锈钢	-
-	FCBCG	铝合金	本色阳极氧化处理	内六角螺栓(发黑)
FCSAG	FCBAG		黑色阳极氧化处理	

- ▲ 对防锈性能有要求请优先选择无电解镍表面处理、铝合金材质或不锈钢材质产品。
- ▲ 由于产品批次不同, 发货电镀产品可能存在喷细砂, 不影响尺寸及功能。
- ▲ 由于产品批次不同, 发货带表面处理产品可能存在色差, 不影响尺寸及功能。
- ▲ 一般结构用钢、不锈钢材质产品带有防锈油。



视角标准: 第一视角



①代号 - ②内径D  
FCSBG - D10

①代号	②内径D		主要尺寸														
	D	公差H7	P	A	B	C	C <sub>1</sub>	E	G	H	S <sub>1</sub>	M <sub>1</sub>	S	W	M	d	
(标准级) FCSBG FCSEG FCSNG FCSAG	(薄型) FCBBG FCBEG FCBNG FCBCG FCBAG	8	+0.015	10	29	12	12	-	14	5	8	6	M3	-	2	M5	5.5
		10	0	11	31	16	16	9	15		9	8	M4	-			
		12	+0.018	13	34	22	22	-	20	8	12	12	M5	12			
		15		17	45	22	22	12	20	8	12	12	M5	12			
		16		17	45	22	22	-	20	8	12	12	M5	12			
	20	+0.021	20	52	28	28	16	22	15	16	M6	14	2	M6	6.6		
	25		23	58	32	32	19	25	18	20	M6	16					
	30		27	66	40	40	19	29	10	21	25	M8	20	M8	9		
	FCSBG	FCBBG	35	+0.025	30	72	45	45	22	32	24	28	M8	20	M8	9	
			40	+0.025	35	79	50	50	25	34	10	26	30	M8	20	2	M8
50			45		103	65	65	32	43	15	33	38	M10	32	3	M10	11

- ▲ D=16仅限标准孔距标准型(本色阳极氧化处理除外)。
- ▲ H7公差为开口加工前的公差。
- ▲ 配合轴的公差建议采用g6、f8。
- ▲ D=40和D=50尺寸仅限于FCSBG和FCBBG型号。

### 附属螺栓

D	内六角螺栓
8	M5x12 1个
10	M5x15 1个
12	M5x15 1个
15	M5x20 2个
16	M5x20 2个
20	M6x25 2个
25	M6x30 2个
30	M8x35 2个
35	M8x40 2个
40	M8x45 2个
50	M10x55 2个



制作品

5天发货

- ▲ 常州发货
- ▲ 部分产品型号7天发货, 请以报价为准
- ▲ 遇特殊期间交期有变更

数量分类	标准订单	特殊订单
		小单
数量	1-9	10~
价格	100%	另行报价
交货期	通常	另行报价

A5  
底座固定夹

分类  
目录



返回  
主目录

