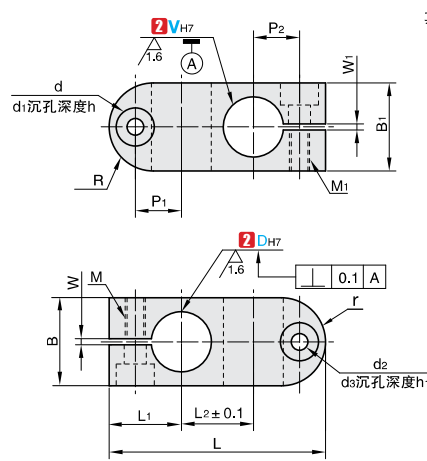


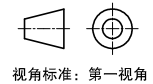


①代号	类型	M材质	S表面处理	A附件(螺栓)
FCTCHS FCTAHS	异径直交型	铝合金	本色阳极氧化 黑色阳极氧化	内六角螺栓(不锈钢) 内六角螺栓(发黑)

⚠ 由于产品批次不同, 发货带表面处理产品可能存在色差, 不影响尺寸及功能。



FCTCHS  
FCTAHS  
异径直交型



①代号 - ②内径D - ③内径V  
FCTCHS - D10 - V8

A5  
底座  
固定夹

①代号	②内径D		③内径V		主要尺寸																		
	D	公差H7	V	公差H7	B	B <sub>1</sub>	L	L <sub>1</sub>	L <sub>2</sub>	R	r	P <sub>1</sub>	P <sub>2</sub>	M	沉孔			W	M <sub>1</sub>	沉孔			W <sub>1</sub>
															d	d <sub>1</sub>	h			d <sub>2</sub>	d <sub>3</sub>	h <sub>1</sub>	
FCTCHS FCTAHS (异径直交型)	8		6	+0.012 0	12	10	31.5	11	10	5	6	7	6.5	M3	3.5	6.5	3.5	1	M3	3.5	6.5	3.5	1
	10	+0.015 0	8	+0.015 0	16	12	37.0 36.5	13.5	12	6	8	8.8	7	M4	4.5	8	4.5	1.5	M4	4.5	8	4.5	
	12	+0.018 0	10	+0.018 0	18	14	40.0 39.5	14	14	7	9	9	7.5	M5	5.5	9.5	5.5	1.5	M5	5.5	9.5	5.5	
																							M4
	15	+0.018 0	12	+0.018 0	22	18	48.5	18	16	9	11	11.5	9	M5	5.5	9.5	5.5	1.5	M5	5.5	9.5	5.5	1.5

⚠ H7公差为开口加工前的公差。

附件螺栓		
内径 D	内径 V	内六角螺栓
8	6	M3x6/M3x8 各 1 个
10	8	M4x6/M4x10 各 1 个
		M3x8/M4x10 各 1 个
12	10	M4x8/M4x12 各 1 个
		M3x8/M4x12 各 1 个
15	12	M5x12/M5x16 各 1 个
		M4x12/M5x16 各 1 个

**制作品** **5天发货**

常州发货  
 ⚠ 部分产品型号7天发货, 请以报价为准  
 ⚠ 遇特殊期间交期有变更

数量分类	标准订单	特殊订单
	小单	大单
数量	1~9	10~
价格	100%	另行报价
交货期	通常	另行报价

分类  
目录

返回  
主目录

