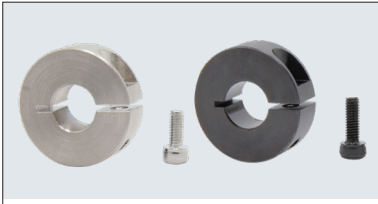


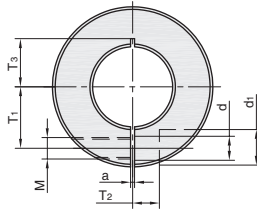
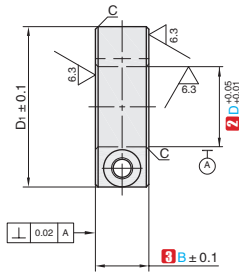
# 开口型固定环

★ 产品特点: 可用于轴的固定、同步带轮的定位。可避免连接时轴的损伤。

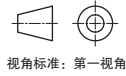


类型	M材质	S表面处理	A附件
SCABA SCAEA	一般结构用钢	四氧化三铁保护膜 无电解镀锌	1个内六角螺栓
SCANA SCACA	不锈钢 铝合金	- 本色阳极氧化	1个内六角螺栓 (不锈钢)

▲ 如对防锈有要求, 请优先选用不锈钢材质或无电解镀锌产品。



其余  $\nabla 25$



视角标准: 第一视角



① 代号 - ② D - ③ B  
SCABA - D10 - B10



① 代号 - ② D - ③ B  
SCACA - D10 - B10

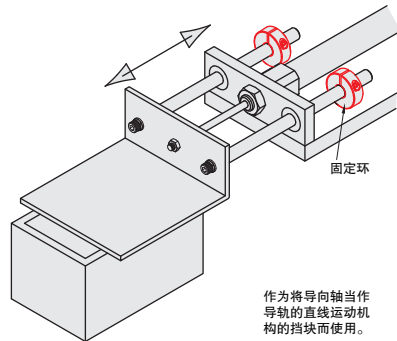
① 代号	内径		主要尺寸									
	② D	③ B	D <sub>1</sub>	M(粗牙)	d	d <sub>1</sub>	a	T <sub>1</sub>	T <sub>2</sub>	T <sub>3</sub>	C	
SCABA SCAEA SCANA	3	8	16					4.5	2.2	3-5		
	4	8	18	M3	3.4	6		5	3	3.5-6		
	5	8	20					5.5		5-6.5		
		10	20	M4	4.5	7.5	1	6.5	4	6-7		
	6	8	22	M3	3.4	6		6		6-6.5		
		10	22	M4	4.5	7.5		6		6-6.5		
	8	8	25	M3	3.4	6		8		7-9		
		10	25	M4	4.5	7.5		8		7-9		
		12	25	M5	5.5	9		8		7-9		
	10	15	30	M6	6.6	12		9	5	7-10		
		8	30	M3	3.4	6		9		7-10		
		10	30	M4	4.5	7.5		9		7-10		
12	12	35	M5	5.5	9		10	5	9-10			
	15	35	M6	6.6	12		10	6	8-12			
	8	30	M3	3.4	6		10		8-12			
	10	30	M4	4.5	7.5		10		8-12			
13	10	30	M4	4.5	7.5		10		8-12			
	12	30	M5	5.5	9		10		8-12			
	15	30	M6	6.6	12		10		8-12			
	15	35	M6	6.6	12		10		8-12			
15	10	34	M4	4.5	7.5		11	6	9-12	0.5		
	12	34	M5	5.5	9		11		9-12			
	15	34	M6	6.6	12		11		9-12			
	15	35	M6	6.6	12		11		9-12			
16	10	35	M4	4.5	7.5		11	6	9-12	0.5		
	12	35	M5	5.5	9		11		9-12			
	15	35	M6	6.6	12		11		9-12			
	15	40	M6	6.6	12		11		9-12			
18-20	10	40	M5	5.5	9		12	8	11-13			
	12	40	M6	6.6	12		12		11-13			
	15	40	M6	6.6	12		12		11-13			
	15	45	M6	6.6	12		12		11-13			
25	10	50	M5	5.5	9		13	8	11-13			
	12	50	M6	6.6	12		13		11-13			
	15	50	M6	6.6	12		13		11-13			
	15	55	M6	6.6	12		13		11-13			
30	10	60	M8	9	14		20	10	16-18			
	15	60	M8	9	14		20		16-20			
	15	60	M8	9	14		20		18-20			
	15	60	M8	9	14		20		18-21			
40	10	70	M8	9	14		23	12	21			
	15	70	M8	9	14	2	23		21			
	15	70	M8	9	14		23		21			
	15	70	M8	9	14		23		21			
50	10	85	M10	11	18		3	26	13	23	1	
	15	85	M10	11	18		3	26	13	23	1	
	15	85	M10	11	18		3	26	13	23	1	
	15	85	M10	11	18		3	26	13	23	1	
*60	10	95	M10	11	18		3	37	18	-		
	15	95	M10	11	18		3	37	18	-		
*80	10	130	M16	18	26		5	50	22	-	1.5	
	15	130	M16	18	26		5	50	22	-	1.5	
*100	10	150	M16	18	26		5	60	26	-	1.5	

▲ \*D尺寸60·80·100仅有SCABA型。T<sub>3</sub>尺寸部无开口加工。

① 代号	内径		主要尺寸									
	② D	③ B	D <sub>1</sub>	M(粗牙)	d	d <sub>1</sub>	a	T <sub>1</sub>	T <sub>2</sub>	T <sub>3</sub>	C	
SCACA	3	8	16					4.5	2.2	3		
	4	8	18					5	3	3.5-6		
	5	8	20					5.5		5-6.5		
		10	20	M3	3.4	6	1	6.5	4	6-7		
	6	8	22	M3	3.4	6		6		6-6.5		
		10	22	M4	4.5	7.5		6		6-6.5		
	8	8	25	M3	3.4	6		8		7-9		
		10	25	M4	4.5	7.5		8		7-9		
		12	25	M5	5.5	9		8		7-9		
	10	15	30	M6	6.6	12		9	5	7-10		
		8	30	M3	3.4	6		9		7-10		
		10	30	M4	4.5	7.5		9		7-10		
12	12	35	M5	5.5	9		10	5	9-10			
	15	35	M6	6.6	12		10	6	8-12			
	8	30	M3	3.4	6		10		8-12			
	10	30	M4	4.5	7.5		10		8-12			
13	10	30	M4	4.5	7.5		10		8-12			
	12	30	M5	5.5	9		10		8-12			
	15	30	M6	6.6	12		10		8-12			
	15	35	M6	6.6	12		10		8-12			
15	10	34	M4	4.5	7.5		11	6	9-12	0.5		
	12	34	M5	5.5	9		11		9-12			
	15	34	M6	6.6	12		11		9-12			
	15	35	M6	6.6	12		11		9-12			
16	10	35	M4	4.5	7.5		11	6	9-12	0.5		
	12	35	M5	5.5	9		11		9-12			
	15	35	M6	6.6	12		11		9-12			
	15	40	M6	6.6	12		11		9-12			
18-20	10	40	M5	5.5	9		12	8	11-13			
	12	40	M6	6.6	12		12		11-13			
	15	40	M6	6.6	12		12		11-13			
	15	45	M6	6.6	12		12		11-13			
25	10	50	M5	5.5	9		13	8	11-13			
	12	50	M6	6.6	12		13		11-13			
	15	50	M6	6.6	12		13		11-13			
	15	55	M6	6.6	12		13		11-13			
30	10	60	M8	9	14		20	10	16-18			
	15	60	M8	9	14		20		16-20			
	15	60	M8	9	14		20		18-20			
	15	60	M8	9	14		20		18-21			
40	10	70	M8	9	14		23	12	21			
	15	70	M8	9	14	2	23		21			
	15	70	M8	9	14		23		21			
	15	70	M8	9	14		23		21			
50	10	85	M10	11	18		3	26	13	23	1	
	15	85	M10	11	18		3	26	13	23	1	
	15	85	M10	11	18		3	26	13	23	1	
	15	85	M10	11	18		3	26	13	23	1	
*60	10	95	M10	11	18		3	37	18	-		
	15	95	M10	11	18		3	37	18	-		
*80	10	130	M16	18	26		5	50	22	-	1.5	
	15	130	M16	18	26		5	50	22	-	1.5	
*100	10	150	M16	18	26		5	60	26	-	1.5	



使用示例



作为将导向轴当作导轨的直线运动机构的挡块而使用。



交货期

5 天发货

数量分类	标准订单	特殊订单
	数量	小单 1-50
交货期	5天发货	另行报价

▲ 常州东莞发货遇特殊期间交期有变更。  
▲ 部分型号为5天发货, 请以报价为准。



库存品