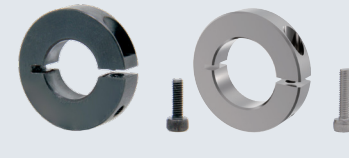


开口型固定环

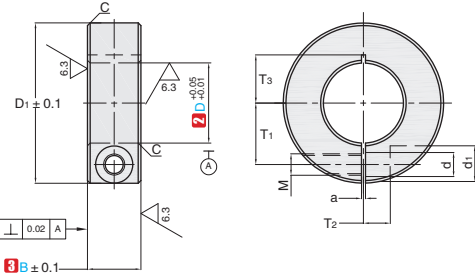


★ 产品特点: 与标准型相比而言, 小型化最大程度表现为: 宽度 B 尺寸) 减小 33%、外径 (D1 尺寸) 减小 16%。



类型	M材质	S表面处理	A附件
SCABB	一般结构用钢	四氧化三铁保护膜	一个内六角螺栓
SCAEB		无电解镀锌	一个内六角螺栓 (不锈钢)
SCANB	不锈钢	-	

⚠ 如对防锈有要求, 请优先选用不锈钢材质或无电解镀锌产品。



其余 $\sqrt{25}$

视角标准: 第一视角

A3 固定环



①代号 - ②D - ③B
SCABB - D10 - B10

①代号	主要尺寸										
	②D	③B	D ₁	M(粗牙)	d	d ₁	a	T ₁	T ₂	T ₃	C
SCABB SCAEB SCANB	5		16					5.5		6	0.5
	6		18				1	6		6.5	
	8	6	22	M2.6	2.9	4.9		7		9	
	10		25					8	3	9	
	12		25					9		9	
	13			28				11		11	
	15			30	M3	3.4	6	1.5		11	
	16	8	30						11.5	11	
	20		35					13	5	13	
	25	10	42	M4	4.5	7.5		16.5	5	16.5	
	30		50	M5	5.5	9		20	6	20	
	35	12	55	M5	5.5	9	2	22.5	6	21	
	40		60	M5	5.5	9	2	25	6	23	
	50	18	80	M8	9	14	3	32	15	28	

尺寸比较表

内径D	尺寸差值		精巧型		标准型	
	B(壁厚)	D ₁ (外径)	B(壁厚)	D ₁ (外径)	B(壁厚)	D ₁ (外径)
6	-2	-2	6	18	8	20
8	-2	-3	6	22	8	25
10	-2	-5	6	25	8	30
12	-2	-5	6	25	8	30
15	-2	-4	8	30	10	34
16	-2	-5	8	30	10	35
20	-2	-5	8	35	10	40
25	-2	-3	10	42	12	45
30	-3	-5	12	50	15	55



交货期 5天发货

数量分类	标准订单	特殊订单
	数量	小单 1-50
交货期	5天发货	另行报价

⚠ 常州东莞发货遇特殊期间交期有变更。
⚠ 部分型号为5天发货, 请以报价为准。



百万商品齐上线, 获取专属企业折扣, 轻松下单



400-6699-428



www.ant-fa.com