

轴承用型固定环

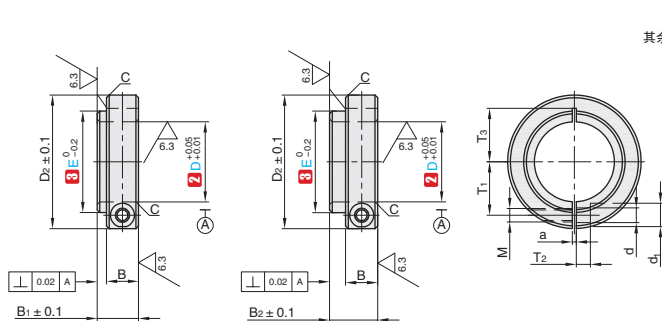
开口式精巧型



■ 开口式精巧型



类型		[M] 材质	[S] 表面处理	[A] 附件
短压环型	长压环型	一般结构用钢	四氧化三铁保护膜	一个内六角螺栓
SCABH	SCABK		无电解镀锌	一个内六角螺栓 (不锈钢)
SCAEH	SCAEK			
SCANH	SCANK	不锈钢	-	



订购编号示例

① 代号 - ② D - ③ E
 SCABH - D25 - E32

精巧短压环型

精巧长压环型

① 代号	内径		主要尺寸													可用轴承 (外径)	
	② D	③ E	D ₂	B	B ₁	B ₂	M (粗牙)	d	d ₁	a	T ₁	T ₂	T ₃	C			
(短压环型) SCABH SCAEH SCANH	8	11	22		9						7	4	7	0.5	678(12)/688(16)		
		12													698(19)/608(22)/628(24)		
		13													6800(19)		
	10	14	25	8	9.5	12	M3	3.5	6	1.5	8	4	9	0.5	6900(22)/6000(26)		
		16													6200(30)/6300(35)		
		15													6801(21)		
	12	16	30								9	3	11	0.5	6901(24)/6001(28)		
		18													6201(32)/6301(37)		
		18													6802(24)/6902(28)		
	15	19	30								11	11	11	0.5	6002(32)		
		21													6202(35)/6302(42)		
		21													6903(30)/6003(35)		
17	23	36								11.5	4	12	0.5	6203(40)/6303(47)			
	23													6704(27)/6804(32)			
	24													6904(37)			
(长压环型) SCABK SCAEK SCANK	20	24	36		13					13		13	0.5	6004(42)/6204(47)			
		27												6805(37)			
	25	28	42	10	11.5	15	M4	4.5	7.5		16.5	5	16.5	0.5	6905(42)		
		29													6005(47)		
30	31	50								20		20	0.5	6205(52)			
	32													6906(47)			
	35													6006(55)/6206(62)/6306(72)			
	38													6907(55)			
35	41	55	12	14	18	M5	5.5	9		22.5	6	21	1	6007(62)/6207(72)			
	43													6908(62)			
40	45	60								25		23	0.5	6008(68)/6208(80)			
	48																

A3
固定环