


轴承用型固定环

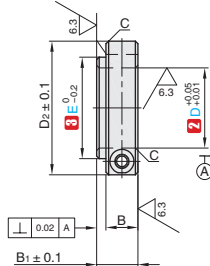


★ 产品特点: 与开口型相比而言, 小型化最大程度表现为: 宽度 (B 尺寸) 减小 32%、外径 (D1 尺寸) 减小 14%。

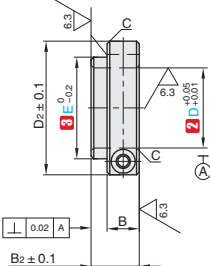


| 类型 | | M材质 | S表面处理 | A附件 |
|-------|-------|--------|----------|---------------|
| 短压环型 | 长压环型 | | | |
| SCABH | SCABK | 一般结构用钢 | 四氧化三铁保护膜 | 一个内六角螺栓 |
| SCAEH | SCAEK | | 无电解镍 | 一个内六角螺栓 (不锈钢) |
| SCANH | SCANK | 不锈钢 | - | - |

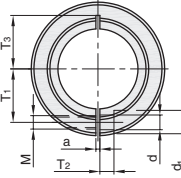
⚠ 如对防锈有要求, 请优先选用不锈钢材质或无电解镍产品。



精巧短压环型



精巧长压环型



其余 $\sqrt{25}$

视角标准: 第一视角

A3 固定环





1 代号 - 2 D - 3 E
SCABH - D25 - E32

| 1 代号 | 主要尺寸 | | | | | | | | | | | | | 可用轴承(外径) | | | |
|-----------------------------------|------|-------------------|----------------|----|----------------|----------------|-------|-----|----------------|---|----------------|----------------|----------------|----------|-----|----------------------------|-------------------|
| | 2 D | 3 E | D ₂ | B | B ₁ | B ₂ | M(粗牙) | d | d ₁ | a | T ₁ | T ₂ | T ₃ | | | C | |
| (短压环型) SCABH SCAEH SCANH | 8 | 11 | 22 | | 9 | | | | | | | 7 | 4 | 7 | | 678(12)/688(16) | |
| | | 12 | | | | | | | | | | | | | | 698(19)/608(22)/628(24) | |
| | 10 | 13 | 25 | | | | | | | | | | 8 | 4 | 9 | | 6800(19) |
| | | 14 | | | | | | | | | | | | | | | 6900(22)/6000(26) |
| | | 16 | | | | | | | | | | | | | | | 6200(30)/6300(35) |
| | 12 | 15 | 30 | 8 | 9.5 | | M3 | 3.5 | 6 | | | | 9 | 3 | | | 6801(21) |
| | | 16 | | | | | | | | | | | | | | | 6901(24)/6001(28) |
| | | 18 | | | | | | | | | | | | | | | 6201(32)/6301(37) |
| | 15 | 18 | 30 | | | | | | | | | | 11 | 11 | 0.5 | | 6802(24)/6902(28) |
| | | 19 | | | | | | | | | | | | | | | 6002(32) |
| | | 21 | | | | | | | | | | | | | | | 6202(35)/6302(42) |
| | 17 | 21 | 30 | | | | | | | | | | 11.5 | 4 | 12 | | 6903(30)/6003(35) |
| 23 | | 6203(40)/6303(47) | | | | | | | | | | | | | | | |
| 23 | | 6704(27)/6804(32) | | | | | | | | | | | | | | | |
| (长压环型) SCABK SCAEK SCANK | 20 | 24 | 36 | | | 13 | | | | | | 13 | | 13 | | 6904(37) | |
| | | 27 | | | | | | | | | | | | | | 6004(42)/6204(47) | |
| | 25 | 28 | 42 | 10 | 11.5 | 15 | | | | | | | 5 | | | | 6805(37) |
| | | 29 | | | | | | | | | | | | | | | 6905(42) |
| 30 | 31 | 50 | | | | | | | | | | 20 | | 20 | | 6906(47) | |
| | 32 | | | | | | | | | | | | | | | 6205(52) | |
| | 35 | | | | | | | | | | | | | | | 6906(47) | |
| 35 | 35 | 55 | 12 | 14 | 18 | | | | | | | 20 | 6 | 21 | 1 | 6006(55)/6206(62)/6306(72) | |
| | 38 | | | | | | | | | | | | | | | 6907(55) | |
| | 41 | | | | | | | | | | | | | | | 6007(62)/6207(72) | |
| 40 | 43 | 60 | | | | | | | | | | 2 | | 25 | | 6908(62) | |
| | 45 | | | | | | | | | | | | | | | 6008(68)/6208(80) | |
| 48 | | | | | | | | | | | | | | | | | |



交货期

5 天发货

| 数量分类 | 标准订单 | 特殊订单 |
|------|------|------|
| 数量 | 小单 | 大单 |
| 数量 | 1-50 | 51- |
| 交货期 | 5天发货 | 另行报价 |

⚠ 常州东莞发货遇特殊期间交期有变更。
⚠ 部分型号为5天发货, 请以报价为准。



库存产品