

树脂固定环

标准型

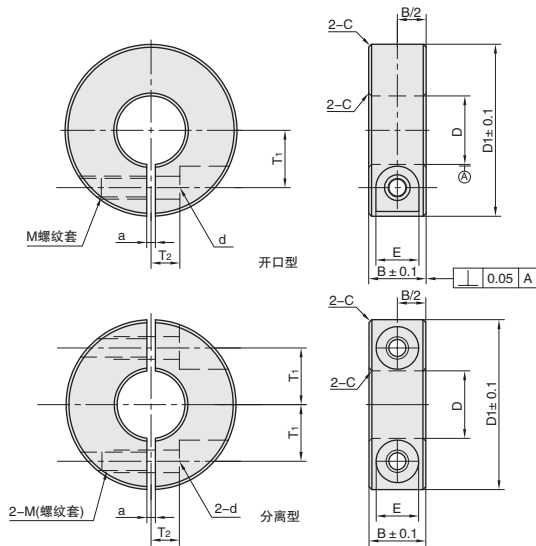


■标准型



类型		M 材质	颜色	使用环境温度	A 附件	螺纹套 M 材质
开口型	分离型					
SCAGA	SCCGA	聚缩醛	白色	-45°C~95°C	内六角螺栓 (SUS)	不锈钢
SCAHA	SCCHA	MC 尼龙	象牙色	-40°C~120°C	开口型: 1 个	
SCAKA	-	聚缩醛	白色	-45°C~95°C	分离型: 2 个	无

A3
固定环



订购编号示例

① 代号 - ② D - ③ B
SCAGA - D12 - B10

① 代号	② 内径 D		③ B	主要尺寸							
	尺寸	公差		D ₁	M(粗牙)	d	E	a	T ₁	T ₂	
含螺纹套 (开口型) SCAGA SCAHA (分离型) SCCGA SCCHA	8	±0.2	8	25	M3	3.4	6	1.5	7	5	
	10		10	30	M4	4.5	7.5		9		
	12		12	35	M5	5.5	9		10		
	15		15	45	M6	6.6	12		12		6
	16		15	50					15	8	
	20		15	55					18	10	
	25									20	
	30										

① 代号	② 内径 D		③ B	主要尺寸								
	尺寸	公差		D ₁	M(粗牙)	d	E	a	T ₁	T ₂		
无螺纹套 (开口型) SCAKA	10	±0.1	12	28	M4	4.5	7.5	1.5	9	5		
	12			30					10	6		
	13		15	40	M5	5.5	9		10	13	8	
	15									16	6	
	16									20	6	
	20			25	60	21.5	8					
	25											
	30											