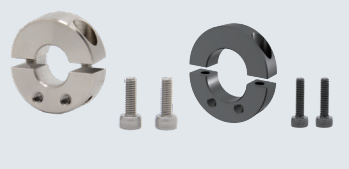


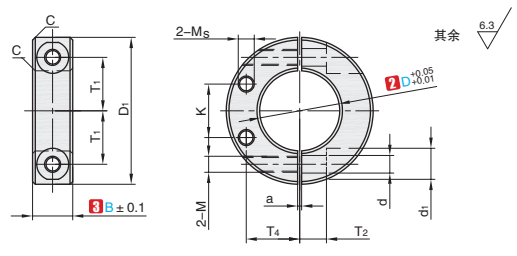


★ 产品特点: 可利用侧面的安装孔简单实现传感器支架的安装。

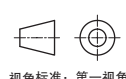


类型	M材质	S表面处理	A附件
SCCBAB	一般结构用钢	四氧化三铁保护膜	2个内六角螺栓
SCCEAB		无电解镀锌	2个内六角螺栓 (不锈钢)
SCCNAB	不锈钢	-	

▲ 如对防锈有要求, 请优先选用不锈钢材质或无电解镀锌产品。



端面孔型



视角标准: 第一视角

A3 固定环



1 代号 - 2 D - 3 B
SCCBAB - D12 - B10

1 代号	主要尺寸													
	2 D	3 B	D ₁	M(粗牙螺纹)	Ms(粗牙)	d	d ₁	K	a	T ₁	T ₂	T ₃	T ₄	C
SCCBAB SCCEAB SCCNAB	8		25		M3			8		8		9	8	
	10		30	M4		4.5	7.5	10		9	5	10	10	
	12	10	30		M4					10				
	15		34			12	1.5	11.5	6	12	12	0.5		
	16		35					12		12				
	20		40	M5	M5	5.5	9	14		14	7	13	14	
	25	12	45					16		17		18	17	
	30	15	55	M6	M6	6.6	12	20		20	10	20	20	1



交货期

5 天发货



使用示例

数量分类	标准订单	特殊订单
数量	小单	大单
数量	1-50	51~
交货期	5天发货	另行报价

▲ 常州东莞发货遇特殊期间交期有变更。
▲ 部分型号为5天发货, 请以报价为准。

库存品

