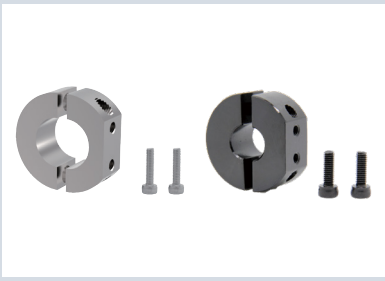


分离式固定环

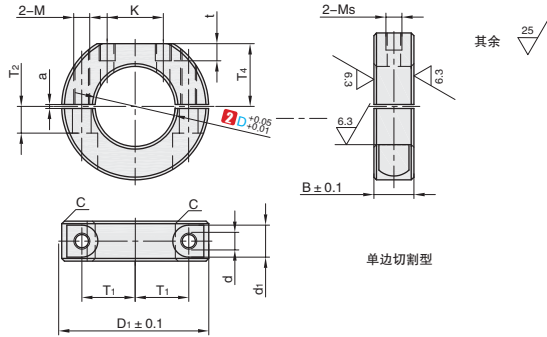
单边切割型



■单边切割型



类型	M 材质	S 表面处理	A 附件
SCCBL	一般结构用钢	四氧化三铁保护膜	2个内六角螺栓
SCCEL		无电解镀镍	2个内六角螺栓(不锈钢)
SCCNL	不锈钢	-	



订购编号示例

①代号 - ②D - ③B
SCCBL - D12 - B15

①代号	内径 ②D	③B	主要尺寸												
			D ₁	M(粗牙)	M _s (粗牙)	d	d ₁	a	t(有效深度)	K	T ₁	T ₂	T ₄	C	
SCCBL SCCEL SCCNL	8	15	30	M5	M3	5.5	9	1.5	7	8	10	6	13	0.5	
	10		35		M4					10	11.5	6	15		
	12		35		M4					10	6	15			
	13		35		M4					10	6	15			
	15		40	M6	7	12	12			13	8	17			
	16		40				M5			12	13	8	17		
	18		45				M5			15	15	8	18.5		
	20		50				M5			15	15	8	18.5		
	25		50				M6			9	20	18	10		21
	30		55								21	20	10		23.5
	35	60	M6	9	14	23	23	12	26	1					
	40	70	M8			12	26	13	30						
	50	85	M10			11	18	3.0	13		28	32	16	37	

A3
固定环