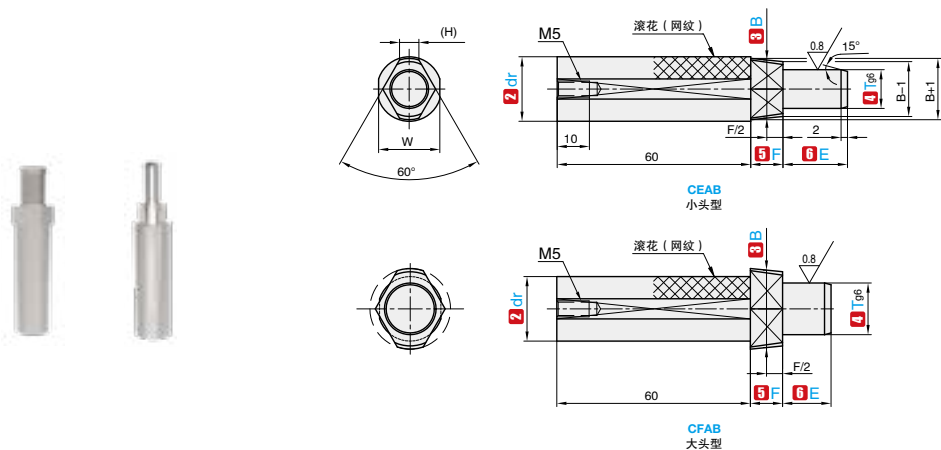


插入销

多棱台阶锥型

产品特点：只能定位 1 个孔，与圆形相比插拔更容易。



- ▲ 各段连接部带有宽度为 1mm 左右的退刀槽深约为 0.2mm，前端部带有中心孔。
- ▲ 产品手柄有时和销黏连在一起，若对其加热或施加外力，可能会导致脱落。
- ▲ 锥与研磨部的同轴度小于 0.05。
- ▲ 大头型无特别注明尺寸同小头型。

订购编号示例

1 代号 - 2 dr - 3 B - 4 T - 5 F - 6 E - 7 材料代码
 CEAB - 10 - B4 - T5 - F8 - E5 - A

1 代号	2 dr	3 B 指定单位 0.01mm	4 Tg6(B - 1 ≥ T) 指定单位 0.01mm	5 F	6 E 指定单位 1mm	W
CEAB	10	4.00~8.00	3.00~7.00	8 10	5~25	8.4
	12	6.00~10.00	3.00~9.00			10.5
	16	8.00~14.00	3.00~13.00			14.8
	20	12.00~18.00	5.00~17.00			19
CFAB	10L	10.00~16.00	5.00~15.00	8 10	5~25	8.4
	12L	12.00~20.00	6.00~19.00			10.5
	16L	16.00~25.00	8.00~24.00			14.8
	20L	20.00~30.00	10.00~29.00			19

H 尺寸

B	(H)
4.00~6.00	2
6.01~9.00	3
9.01~12.00	4
12.01~21.00	6
21.01~	8

T	g6
2.00~3.00	-0.002 -0.008
3.01~6.00	-0.004 -0.012
6.01~10.00	-0.005 -0.014
10.01~18.00	-0.006 -0.017
18.01~29.00	-0.007 -0.020

代号	1 材料代码	材质	表面处理	硬度
CEAB CFAB	A	SUJ2	-	52~55HRC
	B		四氧化三铁保护膜	
	C		无电解镀锌	