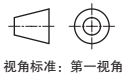
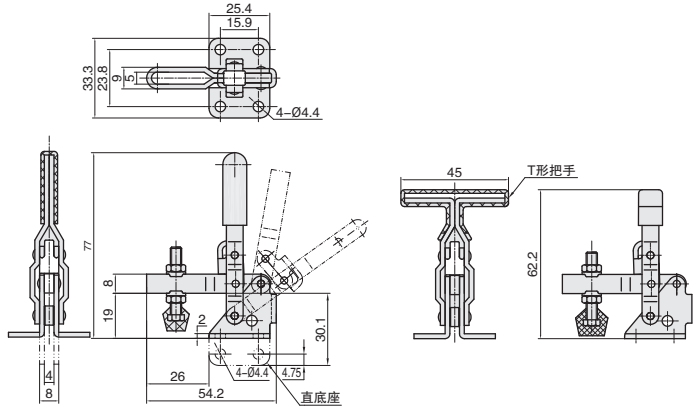
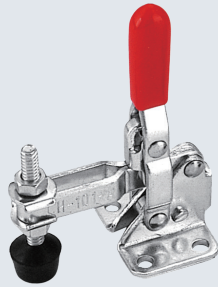


# 垂直式快速夹钳



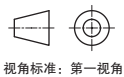
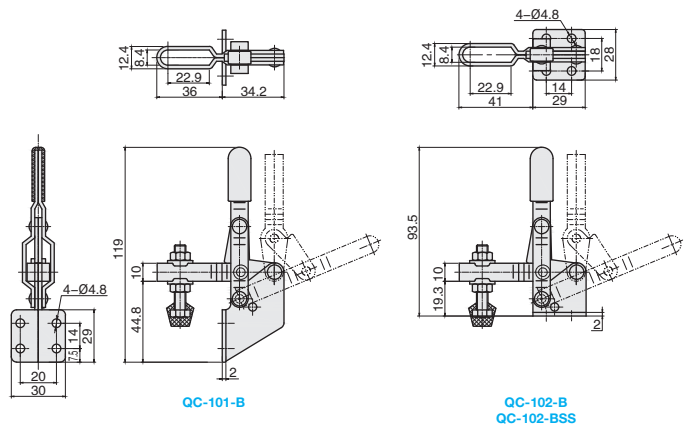
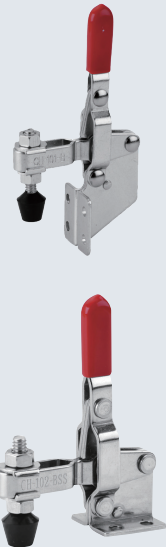
视角标准：第一视角

★ 产品特点：主体材质Q235，压把开启角度：100度，手柄开启角度：56度



① 代号  
QC1-101-A

① 代号	压把样式	底座样式	把手样式	夹持力	压头型号	自重
QC1-101-A	U形槽	平面法兰底座	直把手	50kg	QC-FC-10138	60g
QC1-101-AI	U形槽	直底座	直把手			
QC1-101-ASS	尺寸同QC1-101-A，主体材质为不锈钢					



视角标准：第一视角

★ 产品特点：主体材质Q235，压把开启角度：90度，手柄开启角度：65度



① 代号  
QC1-101-B

① 代号	压把样式	底座样式	把手样式	夹持力	压头型号	自重
QC1-101-B	U形槽	侧面法兰底座	直把手	100kg	QC-FC-14134	120g
QC1-102-B		平面法兰底座		100kg	QC-FC-14134	115g
QC1-102-BSS	尺寸同QC1-102-B，主体材质为不锈钢					