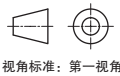
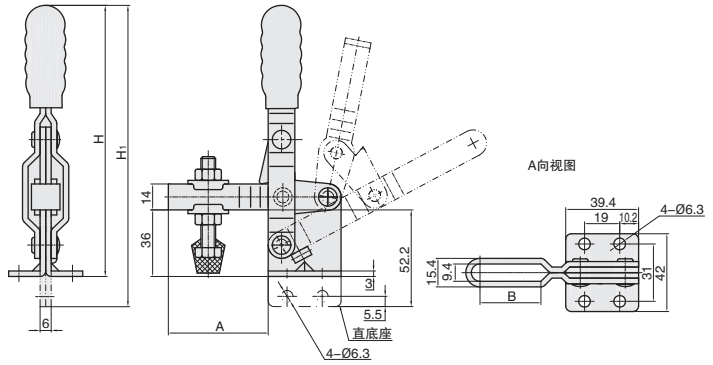


垂直式快速夹钳



★ 产品特点：主体材质Q235，压把开启角度：100度，手柄开启角度：60度

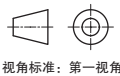
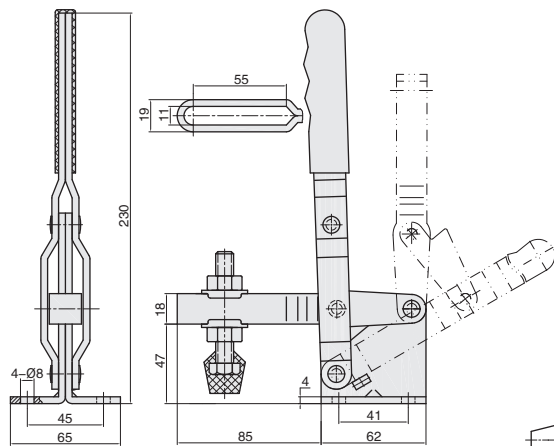


① 代号
QC1-101-D

| ① 代号 | 压把样式 | 底座样式 | 把手样式 | 夹持力 | 压头型号 | 自重 | A | B | H | H1 |
|--------------|------|--------|------|-------|-------------|------|-----|-------|-----|-----|
| QC1-101-D | U形槽 | 平面法兰底座 | 直把手 | 180kg | QC-FC-56212 | 330g | 54 | 32.7 | 145 | - |
| QC1-101-DL | U形槽 | 平面法兰底座 | 长直把手 | | | 350g | 54 | 32.7 | 182 | - |
| QC1-101-D-15 | 长U形槽 | 平面法兰底座 | 直把手 | | | 412g | 154 | 132.7 | 145 | - |
| QC1-101-DI | U形槽 | 直底座 | 直把手 | | | 330g | 54 | 32.7 | - | 159 |
| QC1-101-E | U形槽 | 平面法兰底座 | 直把手 | | | 380g | 104 | 82.7 | 145 | - |
| QC1-101-E-20 | U形槽 | 平面法兰底座 | 直把手 | | | 440g | 204 | 182.7 | 145 | - |
| QC1-101-EI | U形槽 | 直底座 | 直把手 | | | 380g | 104 | 82.7 | - | 159 |



★ 产品特点：主体材质Q235，压把开启角度：90度，手柄开启角度：60度



① 代号
QC1-101-EL

| ① 代号 | 夹持力 | 压头型号 | 自重 |
|------------|-------|-------------|------|
| QC1-101-EL | 360kg | QC-FC-38312 | 860g |