

# 复合组立式夹钳 标准型

订购编号示例

代号

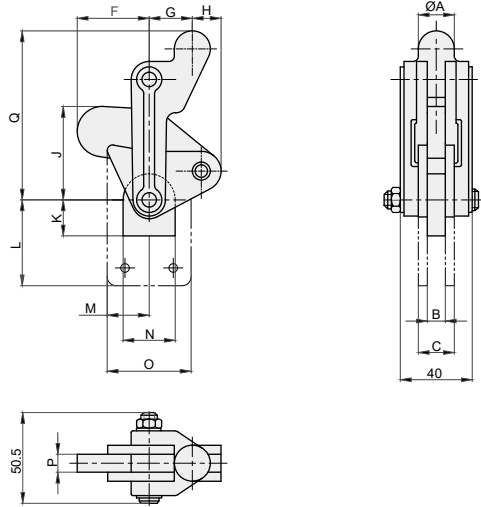
HS-70710

■ 夹紧状态

NEW  
新产品



■ 产品特点：主体材质 Q235，快速夹紧，快速定位，方便快捷。材质坚硬，夹持力大小可供选择。



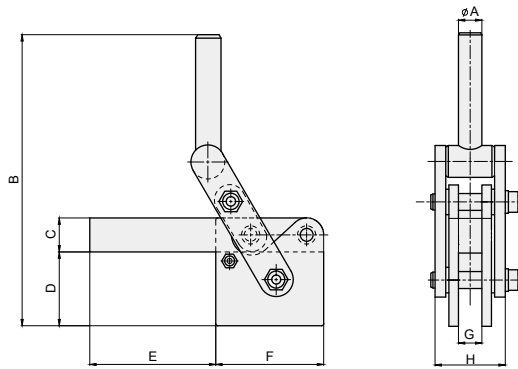
代号	自重 (g)	夹持力 (kg)	压把开合角度	手柄开合角度	Ø A	B	C	D	E	F	G	H	J	K	L	M	N	O	P	Q
QC-70710	700	700	205°	134°	20	10	20	38	51	40	23	16	52	20	-	25	29	-	10	94
QC-71210	1300	1200	195°	130°	22	12	24	45	58	57	25	24	73	28	-	40	38	-	12	113
QC-72410	2900	2400	195°	130°	30	16	32	53	66	72	35	26	91	33	-	60	52	-	16	144
QC-70715	800	700	205°	130°	20	10	20	38	51	40	23	16	52	-	50	25	-	45	10	94
QC-71215	1450	1200	195°	130°	22	12	24	45	58	57	24	24	73	-	63	40	-	50	12	113
QC-72415	3200	2400	195°	130°	30	16	32	53	66	72	163	26	91	-	76	60	-	63	16	144

■ 夹紧状态

NEW  
新产品



■ 产品特点：主体材质 Q235，通体金属，更加耐用，自重更加稳固，适合恶劣工作环境。



代号	自重 (g)	夹持力 (kg)	Ø A	B	C	D	E	F	G	H
QC-75048	2700	700	20	252	25.4	67.2	108	82.6	19	56
QC-75078	4200	1600	22	276	32	69.2	117.5	101.6	22.2	65.2
QC-75088	6500	2500	25.4	324	38	82.6	120	127	25.4	69.4

F6  
气动夹钳

分类  
目录

返回  
主目录