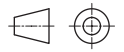
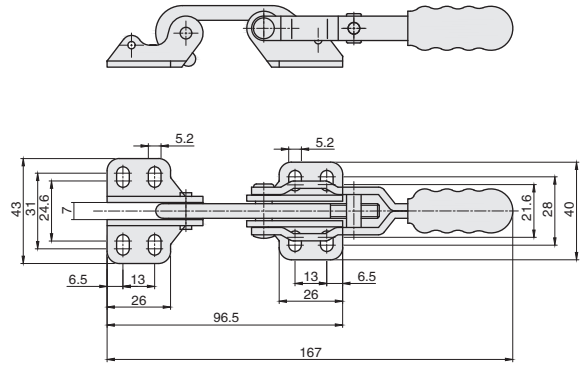
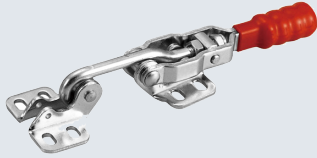


门闩式快速夹钳



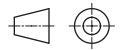
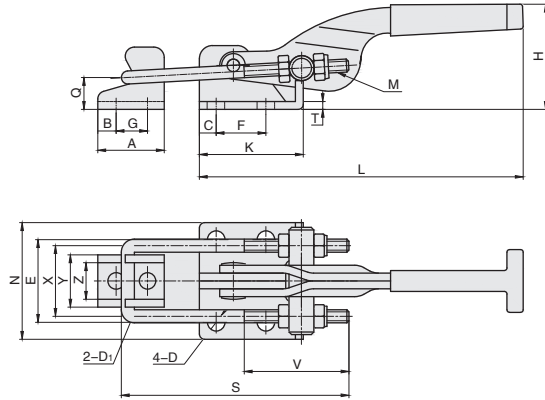
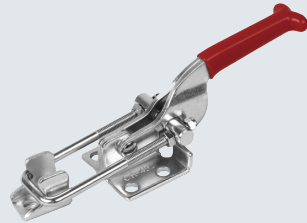
视角标准：第一视角

★ 产品特点：主体材质Q235



① 代号
QC4-40200

① 代号	夹持力	自重
QC4-40200	200kg	155g



视角标准：第一视角

★ 产品特点：主体材质Q235



① 代号
QC4-40323

① 代号	夹持力	自重	A	B	C	D	D1	E	F	G	H
QC4-40323	163kg	70g	20	5	5.2	4.4	4.4	19	15.9	10	29.3
QC4-431	318kg	225g	25.4	6.8	6.4	6.7	6.3	31.6	19	12	41.3
QC4-40341	900kg	680g	38.1	9.5	9.5	8.6	8.5	38.1	41.3	19.2	74
QC4-40323-SS	尺寸同 QC4-40323, 主体材质为不锈钢										
QC4-431-SS	尺寸同 QC4-431, 主体材质为不锈钢										
QC4-40341-SS	尺寸同 QC4-40341, 主体材质为不锈钢										
① 代号	K	L	M	N	Q	S	T	V	X	Y	Z
QC4-40323	26.2	75	M4 P=0.7	28.2	12	57	2	24	19	13	9
QC4-431	39.7	123.7	M5 P=0.8	44.4	12.2	87	3	38	27	20	14
QC4-40341	60.3	168.5	M8 P=1.25	54	23.2	115	4	52	44.5	30	22
QC4-40323-SS	尺寸同 QC4-40323, 主体材质为不锈钢										
QC4-431-SS	尺寸同 QC4-431, 主体材质为不锈钢										
QC4-40341-SS	尺寸同 QC4-40341, 主体材质为不锈钢										