

惰轮张力调整装置 组件型



大批量
订购
bulk order

■ 组件型



CAD
2D
3D

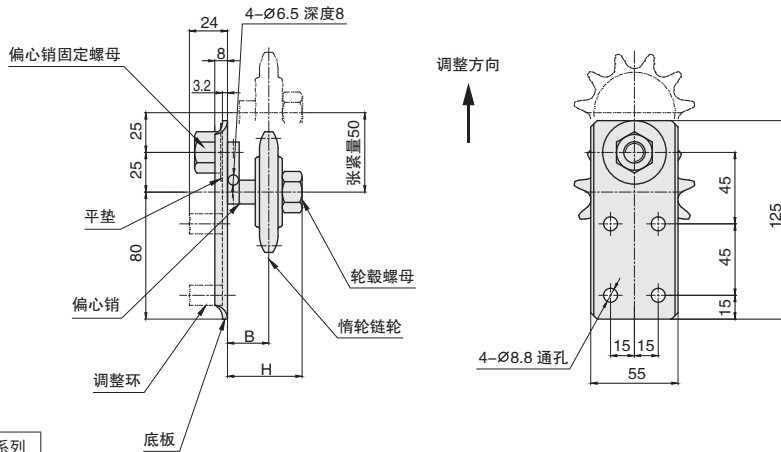
标准加工区

零件名称	材质	热处理	表面处理
底板	易削钢	无	四氧化三铁保护膜
垫圈			
轮毂螺母			
偏心销			
固定螺母			
偏心销	45#		
惰轮链轮	45#	齿面高频淬火	

产品特点：转动偏心销，即可对链条进行张力调整，用于中间部。

▲ 配套附件调整环 4 个、M8 螺栓 4 个、M8 螺母 4 个

DPAC 组件型

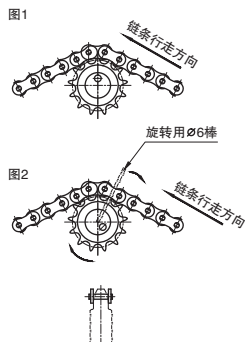


订购编号示例

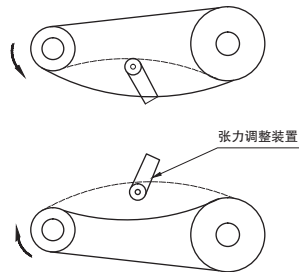
① 代号 - ② 尺寸系列
DPAC - 06C

① 代号	② 尺寸系列	适用滚子链条尺寸系列	配合惰轮代号	B	H	重量
DPAC	06C	06C	DSSB06C-18-15	26	47	0.89
	08A	08A	DSSB08A-15-15			0.92
	10A	10A	DSSB10A-13-15			0.96
	12A	12A	DSSB12A-11-15			1
	16A	16A	DSSB16A-9-15	30	51	1.11

▲ 张力的调整方法
在偏心销的外周孔中插入 $\varnothing 6$ 圆棒并旋转偏心盘，则获得最大50mm的张紧量。在张紧量最大的安装位置（如图1）上固定底板使惰轮与链条啮合，然后在链条的行走方向上充分拧紧偏心销固定螺母。



▲ 张力调整装置的安装位置
请参照下图所示将链条张力调整装置安装在松弛侧的位置上。请勿在正反驱动等链条工况下，将张紧装置位于链条张紧侧的条件下使用。



G5

门组件
拉手/合页
手柄/手轮

货期	DPAC
	现询