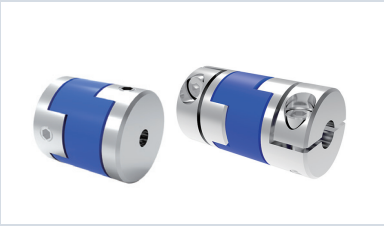


# 精制联轴器·十字滑块型

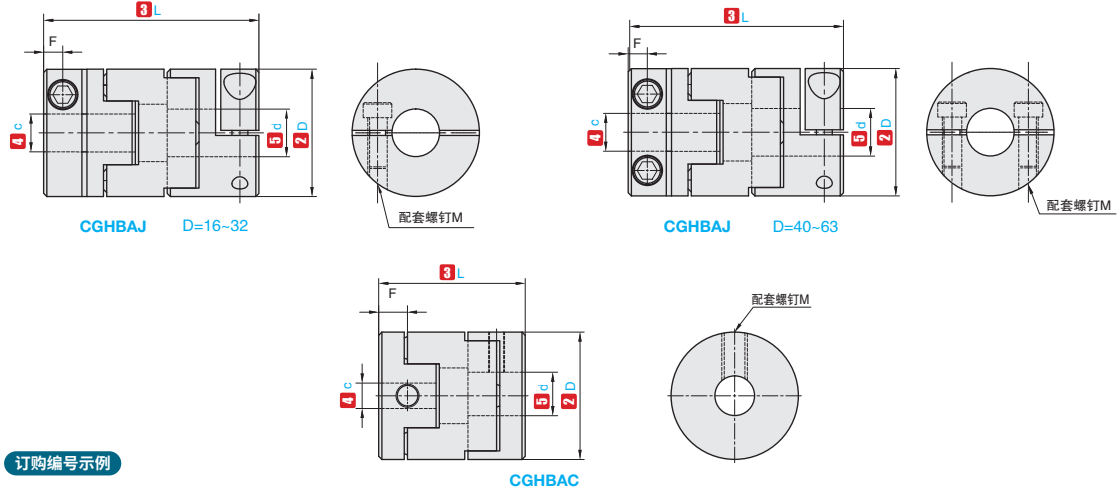
## 键槽顶丝型



产品特点: 主体采用 A2017 阳极氧化处理, 允许有较大偏心偏角存在, 具有电绝缘性, 用于零件送料器, 传输设备。



① 代号	轴套 M 材质	弹性体 M 材质	⑤ 表面处理
CGHBAJ CGHBAC	A2017	聚氨酯	阳极氧化处理



### 订购编号示例

① 代号	-	② D	-	③ L	-	④ c	-	⑤ d
CGHBAJ	-	16	-	18	-	c3	-	d4

① 代号	② D	③ L	④ c ⑤ d 可选范围													
CGHBAJ	16	18	3	4	5	6	6.35									
	20	23		4	5	6	6.35	8								
	25	28.2			5	6	6.35	8	9.525	10						
	32	32.7						8								
	40	32							10	12	14					
	50	38.2								10	12	14	15	16		
CGHBAC	16	29			5	6										
	20	33.8				6	6.35	8								
	25	39.2					6.35	8	10							
	32	44.7						8	10	11	12	14				
	40	50									12	14	15	16		
	50	58.2											16	18	20	
	63	70.6											16	18	20	25

① 代号	② D	F	M	紧固螺钉扭 矩 (N·m)	额定扭矩 (N·m)	容许偏心 (mm)	容许偏角 (°)	容许转速 (rpm)	惯性矩 (kg·m <sup>2</sup> )	重量 (g)
CGHBAJ	16	3.5	M3	0.7	0.7	1	3	39000	3.2x10 <sup>-7</sup>	7
	20	4.5	M4	1.7	1.2	1.5	3	31000	1.0x10 <sup>-6</sup>	14
	25	5.5	M5	4	2	2	3	25000	3.0x10 <sup>-6</sup>	27
	32	6.5	M6	7	4.5	2.5	3	19000	9.5x10 <sup>-6</sup>	50
	40	7	M6	7	9	3	3	15000	2.3x10 <sup>-5</sup>	80
	50	8.5	M8	15	18	3.5	3	12000	6.7x10 <sup>-5</sup>	150
CGHBAC	16	3	M2.5	1	0.7	1	3	39000	5.8x10 <sup>-7</sup>	12
	20	3	M2.5	1	1.2	1.5	3	31000	1.5x10 <sup>-6</sup>	19
	25	3.8	M3	1.5	2	2	3	25000	4.4x10 <sup>-6</sup>	36
	32	4.5	M4	2.5	4.5	2.5	3	19000	1.4x10 <sup>-5</sup>	69
	40	7	M5	4	9	3	3	15000	4.1x10 <sup>-5</sup>	130
	50	8	M6	8	18	3.5	3	12000	1.2x10 <sup>-4</sup>	23
	63	10	M8	16	36	4	3	10000	3.7x10 <sup>-4</sup>	450

▲以上参数由最大孔径测得。