
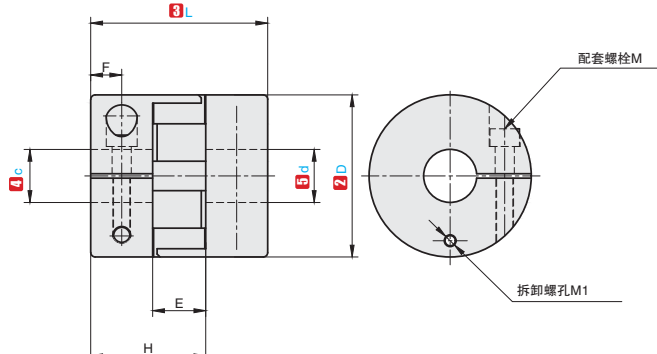


★ 产品特点：可拆式设计，便于安装，适用于正反转。



CAD
2D
3D

1 代号 CPFNAC	主体M材质 高强度铝合金	弹性体M材质 聚氨酯	S 表面处理 阳极氧化处理
-----------------------	-----------------	---------------	------------------



△ c和d开口加工前的公差为H8.

视图标：第一视角



标准键槽追加

1 代号	-	2 D	-	3 L	-	4 c	-	5 d	-	(CK)	-	(DK)
CPFNAC	-	55	-	60	-	c10	-	d12	-		-	
CPFNAC	-	55	-	60	-	c10	-	d12	-	CK	-	DK

1 代号	2 D	3 L	4 c 5 d 可选范围										E	F	H	M	紧固螺丝扭矩 (N·m)					
CPFNAC	55	60	8	10	12	12.7	14	15	16	17	18	19	20	22	24	25	28	18	15	39	M6	8
	70	75	14 15 16 17 18 19 20 22 24 25 28 30 32 35										23	16	49	M8	20					
	95	100	19 20 22 24 25 28 30 32 35 38 40 42 45										29	18	64.5	M10	40					

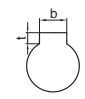
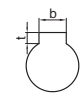
1 代号	2 D	3 L	额定扭矩 (N·m)	容许偏心 (mm)	容许偏角 (°)	容许轴向偏差 (mm)	容许转速 (rpm)	静态逆转刚度 (N·m/rad)	惯性矩 (kg·m ²)	重量 (g)
CPFNAC	55	60	20	0.1	1	±0.2	8000	7500	1.0×10 ⁻⁴	311
	70	75	40			±0.5	6000	8500	4×10 ⁻⁴	555
	95	100	80			±0.8	4000	18000	1.0×10 ⁻³	1180

▲ 以上参数由最大孔径测得。

键槽尺寸公差表(JS9)

轴孔直径 c-d	b		t		键公称尺寸 b×h
	基准尺寸	公差	基准尺寸	公差	
6~7.9	2	±0.0125	1.0		2×2
8~10	3		1.4		3×3
10.1~12	4	±0.0150	1.8	+0.1	4×4
12.1~17	5		2.3	0	5×5
17.1~22	6	±0.0180	2.8		6×6
22.1~24	8		3.3	+0.2 0	8×7

▲ 部分未表示尺寸请参考 P.831页参数。

可选加工代码	c孔键槽加工 CK	d孔键槽加工 DK
技术说明		

- ▲ 键槽加工仅适用≥6的孔径。
- ▲ 键槽尺寸请参考键槽尺寸公差表。
- ▲ 非标键槽请联系销售工程师。



交货期 **7天发货**

数量分类	标准订单	特殊订单
	数量	1-20
交货期	7工作日	现询

▲ 遇到特殊期间，货期会有变更，详情见官网通知。

相关产品推荐

		
滚珠丝杠 详情见官网	平键 P2134~2137	单轴驱动器 详情见官网

