

铝合金八螺丝高刚性双台阶联轴器

双膜片性

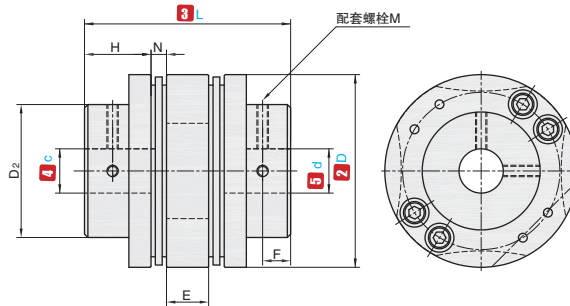


大批量
订购
bulk order

产品特点: 膜片采用 304 不锈钢扭转刚性高, 采用多边弧形 8 螺丝膜片, 扭力大, 传递力矩大, 高性能、高灵敏度, 拆装方便, 常用于伺服电机、步进电机。



① 代号 CPLBADC	主体 [M] 材质 高强度铝合金	弹性体 [M] 材质 SUS304 不锈钢	[S] 表面处理 阳极氧化处理
-----------------	---------------------	--------------------------	--------------------



▲ c 和 d 开口加工前的公差为 H8。

订购编号示例

① 代号	-	② D	-	③ L	-	④ c	-	⑤ d	-	(CK)	-	(DK)
CPLBADC	-	87	-	94	-	c20	-	d22	-		-	
标准键槽追加		CPLBADC	-	87	-	94	-	c20	-	d22	-	CK - DK
非标键槽追加		CPLBADC	-	87	-	94	-	c20	-	d22	-	CK6 - DK8

▲ 非标键槽加工请按照追加键槽尺寸表, 如有问题请联系销售工程师。

① 代号	② D	③ L	④ c ⑤ d 可选范围										D ₂	E	N	F	H	M	紧固螺 丝扭矩 (N·m)					
CPLBADC	65	77	12	12.7	14	15	16	17	18	19	20	22	24	25	28	30	32	46.5	14.6	6.9	7.7	24.3	M6	8
	87	94	17 18 19 20 22 24 25 28 30 32 34 35 36 38										56	18.4	8.6	9.7	29.2	M8	20					
	94	98	17 18 19 20 22 24 25 28 30 34 35 36 38 40 42										64	21.4	8.6	10	29.7	M10	40					
	104	102	19 20 22 24 25 28 30 34 35 36 38 40 42 45 46 48										68	21.4	10.6	10	29.7	M10	40					

① 代号	② D	③ L	额定扭矩 (N·m)	容许偏心 (mm)	容许偏角 (°)	容许轴向偏差 (mm)	容许转速 (rpm)	静态逆转刚度 (N·m/rad)	惯性矩 (kg·m ²)	重量 (g)
CPLBADC	65	77	85	0.2	1	±0.60	4000	14000	1.2×10 ⁻⁴	378
	87	94	180	0.2	1	±0.60	4000	35000	4.3×10 ⁻⁴	830
	94	98	241	0.2	1	±0.60	4000	40000	8.8×10 ⁻⁴	1400
	104	102	280	0.25	1	±0.90	3500	70000	9.3×10 ⁻⁴	1800

▲ 以上参数由最大孔径测得。

■ 键槽尺寸公差表

轴孔直径 c-d	b		t		键公称尺寸 b×h
	基准尺寸	公差	基准尺寸	公差	
6-7.9	2	±0.0125	1.0	0.1 0	2×2
8-10	3		1.4		3×3
10.1-12	4	1.8	4×4		
12.1-17	5	2.3	5×5		
17.1-22	6	±0.0180	2.8	0.2 0	6×6
22.1-24	8		3.3		8×7

可选加工	c 孔键槽加工	d 孔键槽加工
代码	CK	DK
技术说明		

▲ 键槽加工仅适用≥6的孔径。
▲ 键槽尺寸请参考键槽尺寸公差表。