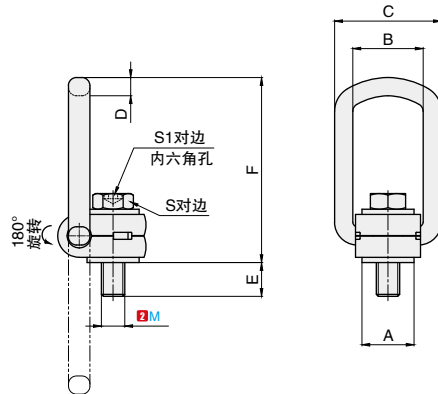


侧向旋转吊环

大批量
订购
bulk order

产品特点: 经过淬火处理耐性更好, 可以 360 度旋转方便操作运用, 产品经过磁粉探伤的检验, 更加安全可靠。

NEW
新产品



订购编号示例 1 代号 - 2 M - 3 规格
DHC - M8 - 0.3T

1 代号	2 M	3 规格	安全系数	锁紧扭矩 (N/m)	螺栓长度	A	B	C	D	E	F	S ₁	S	净重 (kg)
DHC	M8	0.3T	4	30	40	30	35	55	10	11	85	6	13	0.2
	M10	0.63T		16	8					17		0.3		
	M12	1T		18	10					19				
	M14	1.2T		21	98	22	0.5							
	M16	1.5T		24		24								
	M18	2T		26	140	27	1.3							
	M20	2.5T		30		30								
	M24	4T		36		14		36	1.4					

F5
螺丝
/ 吊环
螺母

吊环安装方式												
吊环数量	1	2	1	2	2	2	2	3~4	3~4	3~4		
起吊角度	0°	0°	90°	90°	0°~45°	45°~60°	不对称	0°~45°	45°~60°	不对称		
代号	M	规格	工作极限载荷 (t)									
DHC	M8	0.3T	0.3	0.6	0.3	0.6	0.42	0.3	0.3	0.63	0.45	0.3
	M10	0.63T	0.63	1.26	0.63	1.26	0.88	0.63	0.63	1.32	0.95	0.63
	M12	1T	1	2	1	2	1.4	1	1	2.1	1.5	1
	M14	1.2T	1.2	2.4	1.2	2.4	1.7	1.2	1.2	2.5	1.8	1.2
	M16	1.5T	1.5	3	1.5	3	2.1	1.5	1.5	3.1	2.2	1.5
	M18	2T	2	4	2	4	2.8	2	2	4.2	3	2
	M20	2.5T	2.5	5	2.5	5	3.5	2.5	2.5	5.2	3.7	2.5
M24	4T	4	8	4	8	5.6	4	4	8.4	6	4	

代号	类型	材质	表面处理	强度等级
DHC	侧向型旋转吊环	合金钢	烤漆	A2-50

分类
目录

返回
主目录