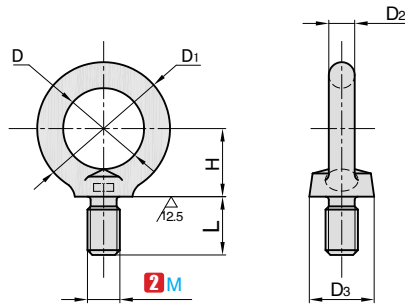




① 代号	④ 材质	⑤ 表面处理	强度等级
SPED	SS400	镀锌	10.9
SPEB	SUS304	-	A2-50

产品特点：内侧呈楔齿状，外侧呈放射状加强筋，防松效果极好。

△ 适用标准：DIN580



订购编号示例

① 代号	-	② M
SPED	-	M8

① 代号	② M (粗牙螺纹)	P	D	d	E	F	H	L	A	C	R	B
SPED SPEB	8	1.25	32.6	20	6.3	16	33.3	15	3	6	1	9.2
	10	1.5	41	25	8	20	41.5	18	4	7.7	1.2	11.2
	12	1.75	50	30	10	25	51	22	5	9.4	1.4	14.2
	16	2.0	60	35	12.5	30	60	27	5	13	1.6	18.2
	20	2.5	72	40	16	35	71	30	6	16.4	2	22.4

F6
垫
片
螺
丝
吊
环
螺
母