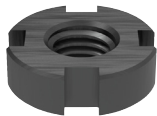


# 圆螺母

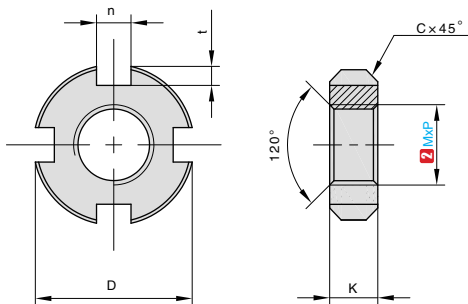
## 小圆螺母

■小圆螺母



①代号 NTDA	类型 小圆螺母	M 材质 45#	S 表面处理 发黑	性能等级 8
-------------	------------	-------------	--------------	-----------

▲适用标准: GB/810



订购编号示例

①代号	-	② M
NTDA	-	M12

型号		螺距 P	D	K	n (max)	t (max)
①代号	② M					
NTDA	10	1	20	6	4.3	2.6
	12	1.25	22			
	14		25			
	16		28			
	18		30			
	20		32			
	22		35	8	5.3	3.1
	24	1.5	38			
	27		42			
	30		45			
	33		48			
	36		52			
	39		55	10	6.3	3.6
	42		58			
	48		68			
	52		72			
	56		78			
	60	2	80			
	64		85	12	8.36	4.25
	68		90			
	72		95			
	76		100			
	80		105			
	85		110			
	90		115	15	10.36	4.75
	95		120			
	100		125			
	105		130			
	110		135			
	115		140			
	120		145	18	12.43	5.75
	125		150			
130		160				
140		170				
150		180				
160		195				
170	3	205	22	14.43	6.75	
180		220				
190		230				
200		240				

F6  
垫片 / 吊环  
螺母