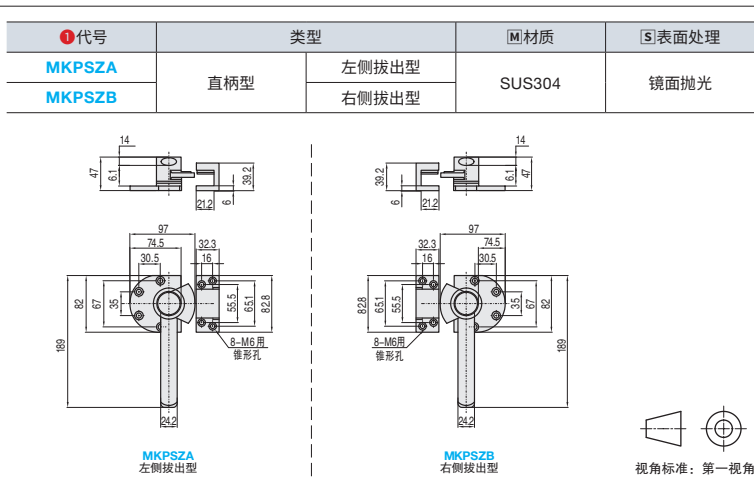


密封扣



■大型门用·直柄型



①代号 - ②规格 - ③隔热胶套
MKPSZA - 189 - N

型号	①代号	②规格	③隔热胶套	参考重量(kg/pcs)
MKPSZA		189	N(无)	0.15
MKPSZB			Y(有)	0.153

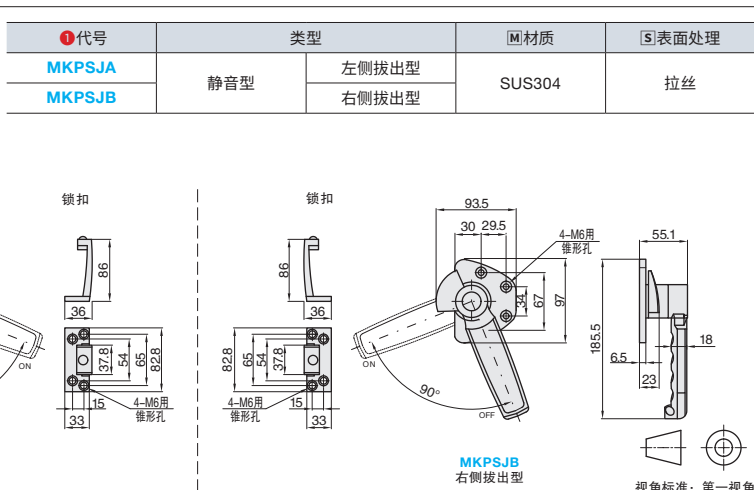


数量分类	小单	中大单	大单
数量	1-50	51-100	101~
交货期	通常	7 工作日	现询



数量	1-9	10~
价格	100%	现询

■大型门用·静音型



①代号 - ②规格
MKPSJA - 185

型号	①代号	②规格	参考重量(kg/pcs)
MKPSJA		185	0.15
MKPSJB			



数量分类	小单	中大单	大单
数量	1-50	51-100	101~
交货期	通常	7 工作日	现询



数量	1-9	10~
价格	100%	现询

G1 手柄手轮拉手
合页门组件

