


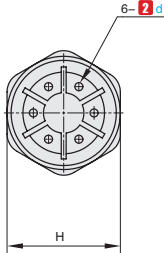
★ 产品特点:可从前端的小孔中喷射强力的直线状空气。

■圆头型

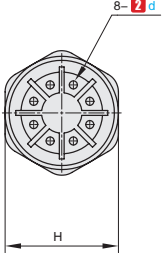


CAD
2D 3D

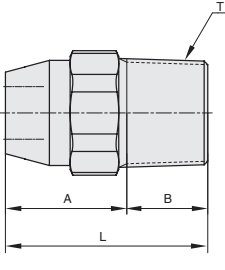
①代号	④材质	最高使用压力	耐热温度
PAYA	SUS303	1.0MPa	200°C



6-②d



8-②d



PAYA
圆头型空气喷嘴

视角标准: 第一视角




①代号 - ②d - ③N
PAYA - 1.0 - 6

①代号	②d	③N(孔数)	空气流量L/Min (0.3MPa时)		T	L	A	B	H	重量 (g)
			1	2						
PAYA	1	6	190		R1/4	25	15	10	14	15
		8	250	15						
	1.4	6	350							28
		8	480							

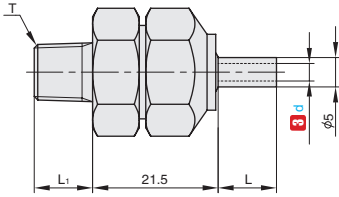
★ 产品特点:可从前端的小孔中喷射强力的直线状空气。

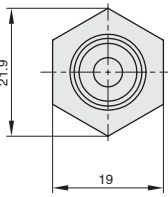
■标准型

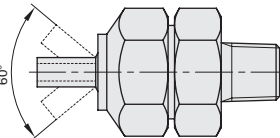


CAD
2D 3D

①代号	④材质	喷射形式	螺纹形状
PADS	SUS303	点式	外螺纹







60°

PADS
点式喷嘴

视角标准: 第一视角



①代号 - ②规格 - ③d - ④L
PADS - 1 - 3 - 10

①代号	②规格	③d	④L	T	L ₁
PADS	5	3	10	M5	8
		4	15		
		3	30		
		4	50		
	1	3		R1/8	10
		4			
	2	3	10	R1/4	12
			15		
			30		
		4	50		
			75		
			100		