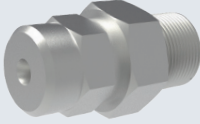
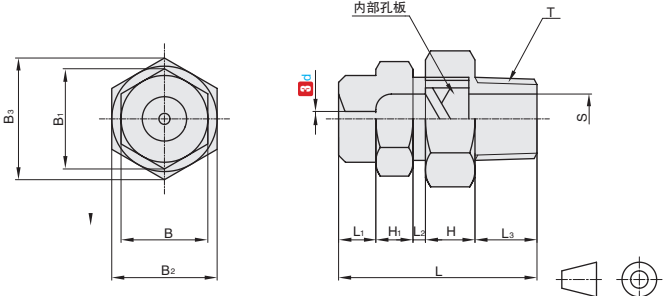


★ 产品特点:水滴大, 适合大范围清洗。



CAD
2D
3D

①代号	喷射形状	③材质
PAYP	整圆形	SUS304



P
A
Y
P
整圆型

视角标准: 第一视角



①代号 - ②规格 - ③d
PAYP - 1 - 2.0

①代号	②规格	③d (孔径)	T	S	L	L ₁	L ₂	L ₃	H	H ₁	B	B ₁	B ₂	B ₃	重量 (g)
PAYP	1	1.6	R1/8	φ5	23.5	3	1	8.5	6	5	12	13.8	12	13.8	14
		2													
	2	2.4	R1/4	φ8	32	6	2	10	8	6	14	16	17	19.5	29
		2.6													
		3.2													

①代号	尺寸	孔径(mm)					1.6					2					
		孔径(mm)	2	2.4	2.6	3.2	0.05	0.1	0.2	0.3	0.5	0.05	0.1	0.2	0.3	0.5	
PAYP	1/8	孔径(mm)	2	2.4	2.6	3.2	0.05	0.1	0.2	0.3	0.5	0.05	0.1	0.2	0.3	0.5	
		水压(MPa)	0.05	0.1	0.2	0.3	0.5	0.05	0.1	0.2	0.3	0.5	0.05	0.1	0.2	0.3	0.5
		水量(ℓ/min)	1.08	1.51	2.09	2.55	3.26	1.29	1.79	2.48	3.05	3.91	1.29	1.79	2.48	3.05	3.91
	1/4	喷射角度(°)	50	55	60	60	60	50	55	60	60	50	55	60	65	65	
		孔径(mm)	2	2.4	2.6	3.2	0.05	0.1	0.2	0.3	0.5	0.05	0.1	0.2	0.3	0.5	
		水压(MPa)	0.05	0.1	0.2	0.3	0.5	0.05	0.1	0.2	0.3	0.5	0.05	0.1	0.2	0.3	0.5
1/4	水量(ℓ/min)	1.63	2.19	3.02	3.66	4.7	2.26	3.13	4.48	5.47	7.05	2.26	3.13	4.48	5.47	7.05	
	喷射角度(°)	40	45	50	50	50	45	55	60	60	60	45	55	60	60	60	
	孔径(mm)	2	2.4	2.6	3.2	0.05	0.1	0.2	0.3	0.5	0.05	0.1	0.2	0.3	0.5		
1/4	水压(MPa)	0.05	0.1	0.2	0.3	0.5	0.05	0.1	0.2	0.3	0.5	0.05	0.1	0.2	0.3	0.5	
	水量(ℓ/min)	2.72	3.72	5.24	6.41	8.35	3.76	5.11	7.22	8.73	11.23	3.76	5.11	7.22	8.73	11.23	
	喷射角度(°)	55	55	60	65	65	55	60	65	65	65	55	60	65	65	65	

▲表中数值为参考值, 并非保证值。使用流体为空气时, 无法按照记载的数值进行喷射。