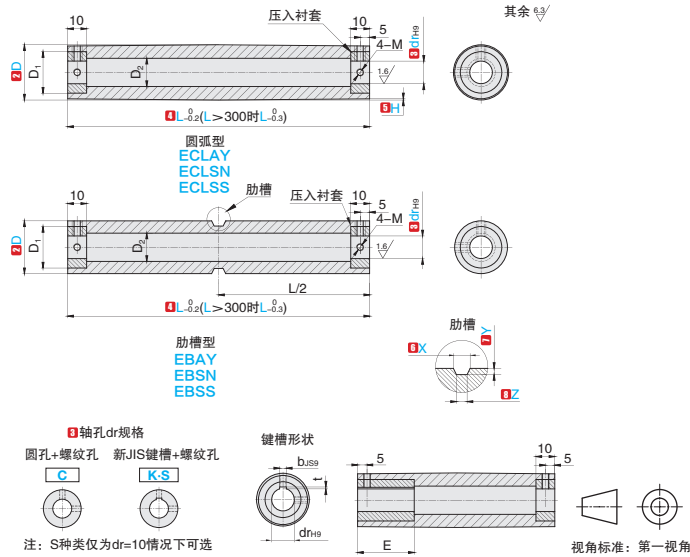


①代号	类型	M材质	S表面处理
ECLAY	圆弧形	A6061	本色阳极氧化
ECLSN		45#	无电解镀锌
ECLSS		SUS304	-
EBAY	肋槽型	A6061	本色阳极氧化
EBSN		45#	无电解镀锌
EBSS		SUS304	-



公称型号	drH7	bJ59		t
K8	8	3	±0.015	1.4
K10	10	3	±0.0125	1.4
S10	10	4	±0.0150	1.8
K12	12	4	±0.0150	1.8
K15	15	5	±0.0150	2.3
K20	20	6	±0.0180	2.8
K30	30	8	±0.0215	3.3
K40	40	12	±0.0215	3.3



①代号 - ②D - ③dr轴孔规格 - ④L - ⑤H - ⑥X - ⑦Y - ⑧Z
 ECLAY - D40 - K15 - L310 - H0.8 - E
 EBAY - D60 - C30 - L450 - X12 - Y4.6 - Z10

型号		主要尺寸																			
①代号	②D	③dr轴孔规格		④L 指定单位 10mm	⑤H(圆弧形时选择)		肋槽型肋槽尺寸 指定单位 0.1mm			E (键槽长度)	D ₁	D ₂			M (租牙)						
		C(圆孔+螺纹孔)	K-S(仅10) (键槽+螺纹孔)		110≤L≤300	310≤L≤500	⑥X	⑦Y	⑧Z			铝合金	碳钢	SS304	C(圆孔 螺纹孔)	K-S(仅10) 槽+螺纹孔					
ECLAY ECLSN ECLSS EBAY EBSN EBSS	30	C8	K8							25	22	15	15.8	18	M4	M3					
		C10	K10-S10				2.0-4.5		30												
		C12	K12						25												
	35	C10	K10						4.0-6.0		27	17	18.1	18	M4	M3					
		C12	K12						30												
		C15	K15																		
	40	C12	K12						4.0-7.0		33	17	18.7	20	M4	M3					
		C15	K15	110-500	0.3	0.5	7.0-15.0	4.0-6.0	5.0-12.0	30							22	22.7	22		
		C20	K20																		
	50	C15	K15														40	22	30	28	M5
		C20	K20						27												
		C25	X25																		
60	C20	K20							45	22	-	-	-	M5	M5						
	C25	K25						32													
	C30	K30																			
80	C25	K25						4.0-7.0		55	41	-	-	M6	M6						
	C30	K30																			
	C35	K35																			

- ▲ D=60-80仅适用于铝合金材质。
- ▲ D=30·35的肋槽型仅适用于铝合金材质。
- ▲ D选购键槽孔+螺纹孔的轴孔直径10、键槽款4.0mm(高1.8mm)的规格时, 请指定S10。

