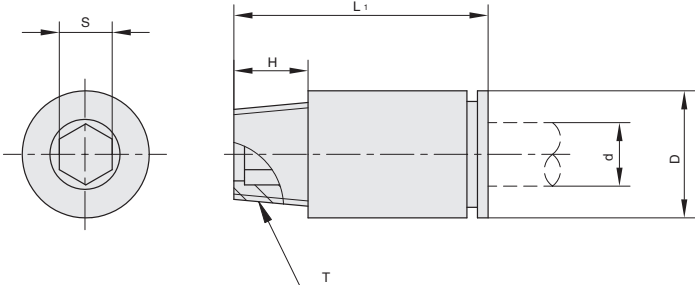
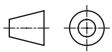


CAD
2D 3D

①代号 HGCHR	④材质 铜	⑤表面处理 镀镍
---------------------	-----------------	--------------------



HGCHR



视角标准：第一视角



①代号 - ②尺寸系列

HGCHR - 102A

订购编号示例

① 代号	② 尺寸系列	d	T	L ₁	H	S(对边)	D
HGCHR	045B		M5	19	3.6	2	
	041A	φ4	R1/8	18.5	7	2.5	φ8
	042A		R1/4	18.5	9	2.5	
	065B		M5	25	3.6	2	
	061A		R1/8	24	7	5	
	062A	φ6	R1/4	25	9	5	φ12
	063A		R3/8	26	9.5	5	
	064A		R1/2	27	11.5	5	
	081A		R1/8	27.5	7	5	
	082A	φ8	R1/4	26.5	9	6	φ14
	083A		R3/8	27	9.5	6	
	084A		R1/2	28	11.5	6	
	101A		R1/8	32	7	5	
	102A	φ10	R1/4	29	9	6	φ16
	103A		R3/8	28	9.5	8	
	104A		R1/2	29	11.5	8	
	121A		R1/8	30	7	5	
	122A	φ12	R1/4	32	9	6	φ18
	123A		R3/8	30	9.5	10	
	124A		R1/2	29	11.5	10	
142A		R1/4	36	9	6		
143A	φ14	R3/8	36	9.5	8	φ21	
144A		R1/2	35	11.5	10		
146A		R3/4	37	13	12		
162A		R1/4	36	9	6		
163A	φ16	R3/8	37	9.5	10	φ23	
164A		R1/2	37	11.5	12		
166A		R3/4	37	13	12		

L1 气动接头