
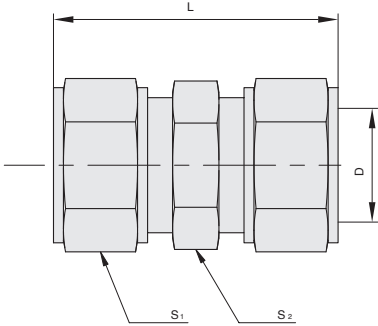


## ■直通接头

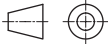


CAD  
2D 3D

①代号	M材质	S表面处理
KG FJN	铜	镀镍



KG FJN




视角标准：第一视角



①代号 - ②尺寸系列  
KG FJN - 12

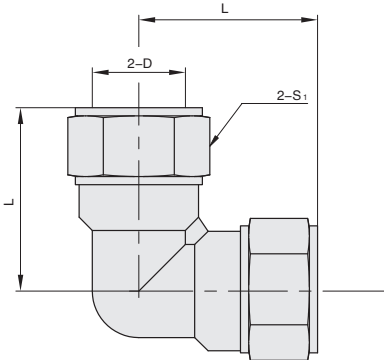
①代号	②尺寸系列	D	L	S <sub>1</sub>	S <sub>2</sub>
KG FJN	04	φ4	30	10	10
	06	φ6	34	12	12
	08	φ8	37	14	14
	10	φ10	40	17	17
	12	φ12	46	19	19
	14	φ14	50	22	22
	16	φ16	55	24	24

## ■直角接头

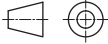


CAD  
2D 3D

①代号	M材质	S表面处理
KG FLN	铜	镀镍



KG FLN



视角标准：第一视角



①代号 - ②尺寸系列  
KG FLN - 12

①代号	②尺寸系列	D	L	S <sub>1</sub>
KG FLN	04	φ4	19	10
	06	φ6	20	12
	08	φ8	22	14
	10	φ10	25	17
	12	φ12	28	19
	14	φ14	30	22
	16	φ16	34	24