




★ 产品特点：与高品质相比，性价比更高。



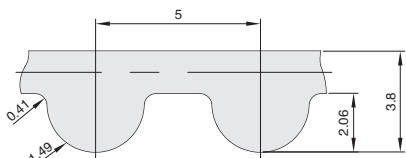
CAD 2D/3D

RoHS

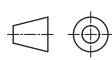
标准加工

型式	齿面保护层	M材质	芯线
ABRN-H5M	尼龙帆布	氯丁橡胶	玻璃纤维

⚠ 使用温度-20~80℃。



ABRN-H5M H5M型



视角标准：第一视角



① 代号 - ② 齿形 ③ 公称宽度 - ④ 编号
 ABRN - H5M060 - 160

ABRN-H5M (齿距: 5mm)					
① 代号	② 齿形	③ 公称宽度	④ 编号	周长(mm)	齿数
ABRN	H5M		175	175	35
			180	180	36
			185	185	37
			190	190	38
			195	195	39
			200	200	40
			205	205	41
			210	210	42
			215	215	43
			220	220	44
			225	225	45
			230	230	46
			235	235	47
			240	240	48
			245	245	49
			250	250	50
			255	255	51
			260	260	52
			265	265	53
			270	270	54
			275	275	55
			280	280	56
			285	285	57
			290	290	58
			295	295	59
			300	300	60
			305	305	61
			310	310	62
		315	315	63	
		320	320	64	
		325	325	65	
		330	330	66	
		335	335	67	
		340	340	68	
		345	345	69	
		350	350	70	
		355	355	71	
		360	360	72	
		365	365	73	
		370	370	74	
		375	375	75	
		380	380	76	
		385	385	77	
		390	390	78	
		395	395	79	
		400	400	80	
		405	405	81	
410	410	82			
415	415	83			
420	420	84			
425	425	85			
430	430	86			
435	435	87			
440	440	88			
445	445	89			
450	450	90			
455	455	91			
460	460	92			
465	465	93			
470	470	94			

ABRN-H5M (齿距: 5mm)					
① 代号	② 齿形	③ 公称宽度	④ 编号	周长(mm)	齿数
ABRN	H5M		475	475	95
			480	480	96
			485	485	97
			490	490	98
			495	495	99
			500	500	100
			505	505	101
			510	510	102
			515	515	103
			520	520	104
			525	525	105
			530	530	106
			535	535	107
			540	540	108
			545	545	109
			550	550	110
			555	555	111
			560	560	112
			565	565	113
			570	570	114
			575	575	115
			580	580	116
			585	585	117
			590	590	118
			595	595	119
			600	600	120
			605	605	121
			610	610	122
		615	615	123	
		620	620	124	
		625	625	125	
		630	630	126	
		635	635	127	
		640	640	128	
		645	645	129	
		650	650	130	
		655	655	131	
		660	660	132	
		665	665	133	
		670	670	134	
		675	675	135	
		680	680	136	
		685	685	137	
		690	690	138	
		695	695	139	
		700	700	140	
		710	710	142	
715	715	143			
720	720	144			
725	725	145			
730	730	146			
735	735	147			
740	740	148			
745	745	149			
750	750	150			
755	755	151			
760	760	152			
765	765	153			
770	770	154			
775	775	155			

D4 同步带