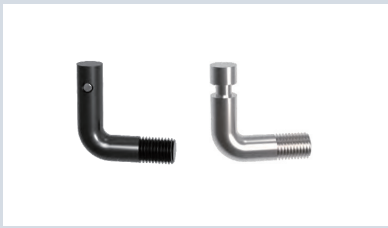


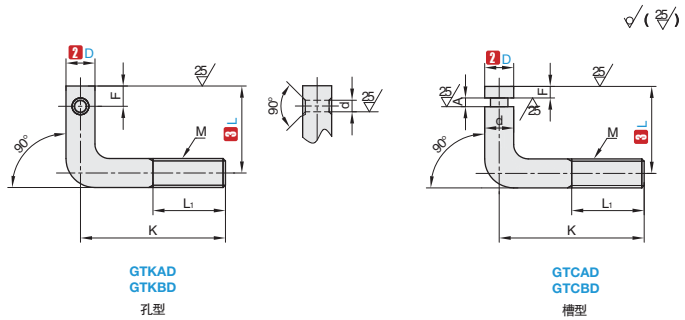
拉伸弹簧用导向支柱

L 型

■ L 型



① 代号	类型	支柱		附件	
		M 材质	S 表面处理	A 附件	M 材质
GTKAD GTCAD	L 型	45#	发黑	1 个螺帽	碳钢
GTKBD GTCBD		SUS304	-	1 个螺帽	SUS304



订购编号示例

① 代号	-	② D	-	③ L
GTKAD	-	D3	-	L10

① 代号	② D	③ L				M (粗牙螺纹)	K	L1	A	F				d	
										GTKAD	GTCAD	GTKBD	GTCBD		
GTKAD GTKBD GTCAD GTCBD	3	10	15			M3	20	10	1	3	1.5	1.5	1.8		
	4		15	20	25	M4	20	10	1.2	3	3	2	2		
	5			20	25	30	M5	20	10	2	5	4	2	3	
	6			20	25	30	M6	30	16	3	5	4	2	3.6	
	8			25	30		M8	40	20	3	6	4	3	5	

J2
弹
簧