


开口孔型/内六角孔型

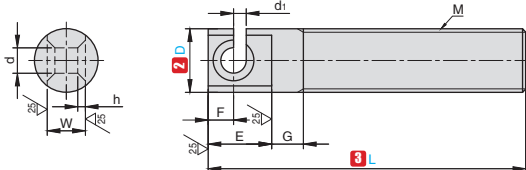
# 拉伸弹簧用导向支柱

J2  
弹簧

## ■开口孔型



①代号	类型	支柱		A附件	
		M材质	S表面处理	A附件	M材质
GTEA	开口孔型	45#	发黑	1个螺帽	碳钢
GTEB		SUS304	-	1个螺帽	SUS304



其余 ✓

视角标准：第一视角




①代号 - ②D - ③L  
GTEA - D4 - L15

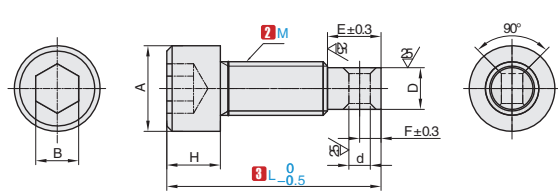
①代号	②D	③L					M (粗牙螺纹)	d	d1	W	G	E	F	h	最大许用载荷N	
															45#材质	304材质
GTEA GTEB	4	15	20	25	30		M4	1.5	2.5		3.5	1.75	0.3	80	50	
	5	▲15	20	25	30	40	M5	2	3	5	4	2	0.4	115	72	
	6		▲20	25	30	40	M6		3.5		5	2.5	0.5	179	113	
	8			25	30	40	M8	3	1.5	5	7	3.5	1	300	189	

△ kgf=N×0.101972

## ■内六角孔型



①代号	类型	支柱		A附件	
		M材质	S表面处理	A附件	M材质
GTKAL	内六角孔型	45#	发黑	1个螺帽	碳钢
GTKBL		SUS304	-	1个螺帽	SUS304



其余 ✓

视角标准：第一视角



①代号 - ②M - ③L  
GTKAL - M4 - L10

①代号	②M	③L					d	D	E	F	A	B	H
GTKAL GTKBL	4	15	20	25	30		1.5	3	3	1.5	7	3	4
	5	15	20	25	30	35	40	2	3.8	4	8.5	4	5
	6		20	25	30	35	40		4.5		10	5	6
	8		20	25	30	35	40	3	6.1	7	3.5	13	6



爱安特自制模组, 火爆开售! 全零件备库, 最快 5 个工作日出货!



400-6699-428



www.ant-fa.com