

# 滚轮柱塞 / 旋钮柱塞

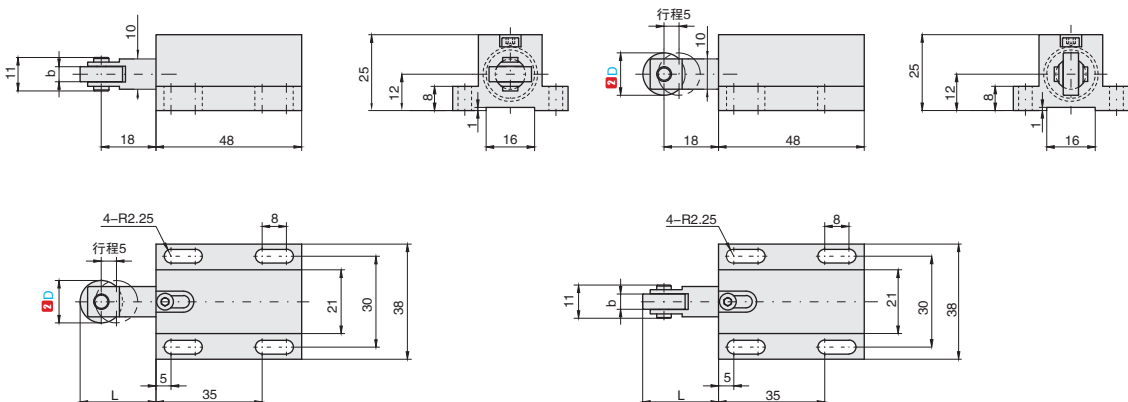
## 支架型 / 迷你型



### ■ 支架型



① 代号	主体		轴承
	M 材质	S 表面处理	M 材质
PRPMAH	45#	发黑	SUJ2
PRPMBH			
PRPMAZ			
PRPMBZ			



#### 订购编号示例

① 代号	-	② D
PRPMAH	-	D17

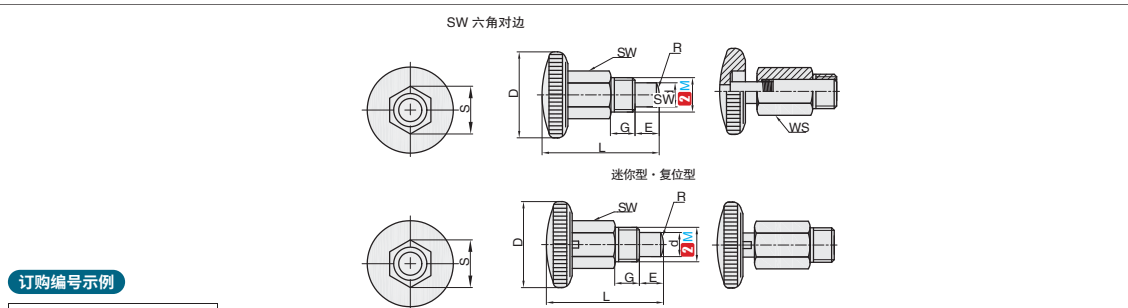
① 代号	② D	类型	L	b	E	许用载荷	
						min.	max.
PRPMAH	14	轻载型	25	5	11	3	4.8
PRPMBH	17	重载型					
PRPMAZ	14	轻载型	25	5	11	3	4.8
PRPMBZ	17	重载型					

### ■ 迷你型



① 代号	类型	螺纹	旋钮	主体			销	弹簧
			M 材质	M 材质	S 表面处理	M 材质	M 材质	
KPAAC	复位型	粗牙	黑色尼龙	45#	发黑	SUS303	SUS304-WPA	
KPAMC								
KPAMD	自锁型				镀镍			

产品特点：适用锁固于薄钢板或空间小的场合。



#### 订购编号示例

① 代号	-	② M
KPAAC	-	M8

① 代号	② M	螺距 (粗牙)	D	S	E	d	L	G	SW	R	许用载荷	
											min.	max.
KPAAC	8	1.25	20	14.5	5	5	25	5	13	3	2.5	6
KPAAD												
KPAMC	10	1.5	24	19	6	6	31	7	17	3.5	4.5	9.5
KPAMD												

▲ 复位型把手上拉，定位解除；自锁型，把手拉回转 90°；销子内缩，定位解除，把手放下既做定位工作。  
 ▲ min. 表示弹簧柱塞接触时，销尚未压缩时的力量。  
 ▲ max. 表示弹簧柱塞的销压缩到终点的力量。

F5  
弹簧柱塞

分类  
目录



返回  
主目录

