

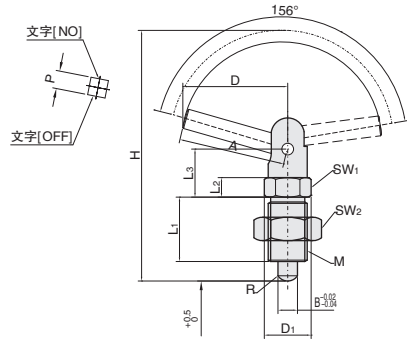
# 锁紧销

F4  
弹簧柱塞

## ■ L把手开关型



①代号	螺纹	把手型		主体		销		弹簧	锁紧螺帽	
		M材质	S处理	M材质	S处理	M材质	S处理	M材质	M材质	S处理
LPCAC	粗牙	碳钢	发黑	碳钢	发黑	碳钢	发黑	不锈钢	碳钢	发黑
LPCAX	细牙	碳钢	发黑	碳钢	发黑	碳钢	发黑	不锈钢	碳钢	发黑
LPCBC	粗牙	不锈钢	-	不锈钢	-	不锈钢	-	不锈钢	不锈钢	-
LPCBX	细牙	不锈钢	-	不锈钢	-	不锈钢	-	不锈钢	不锈钢	-



视角标准：第一视角



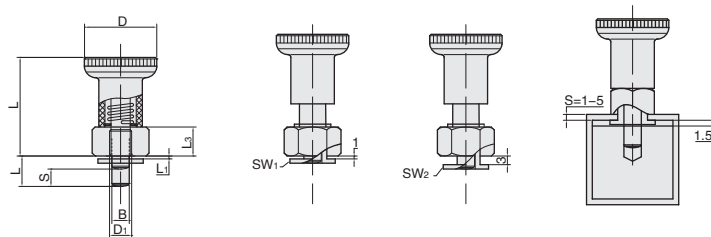
①代号 - ②M  
LPCAC - M16

①代号	②M	螺距		(D)	D <sub>1</sub>	S	B	L	L <sub>1</sub>	L <sub>2</sub>	L <sub>3</sub>	L <sub>4</sub>	SW <sub>1</sub>	SW <sub>2</sub>	A	P	R
		粗牙	细牙														
LPCAC	12	1.75	1.5	30	16.1	6	6	74	20	6	18	7	14	19	30	6	3.5
LPCAX	16	5	1.5	40.5	21.9	8	8	99.9	26	8	24.9	10	19	24	41	8	4.5
LPCBC	20	2.5	1.5	49.5	27.7	10	10	123	33	10	30	12	24	30	50	10	6
LPCBX																	

## ■ 塑胶旋钮型



①代号		旋钮	主体	销		弹簧
复位型	自锁型	M材质	M材质	M材质	S处理	M材质
LPVAC	LPVAD	塑胶	锌合金	碳钢	发黑	不锈钢
LPVBC	LPVBD			不锈钢	-	



视角标准：第一视角



①代号 - ②B  
LPVAC - B6

①代号	②B <sup>-0.02-0.04</sup>	L <sub>2</sub>	D	D <sub>1</sub>	L	L <sub>1</sub>	L <sub>3</sub>	S	SW <sub>1</sub>	SW <sub>2</sub>
LPVAC	6	8.5	25	10	34	1 ~ 5	10	6	17	14
LPVAD		10.5			34					
LPVBC	8	10	31	12	40		12	7.5	19	16
LPVBD		12			40					