

30 度梯形杠

滑动丝杠 直柱型

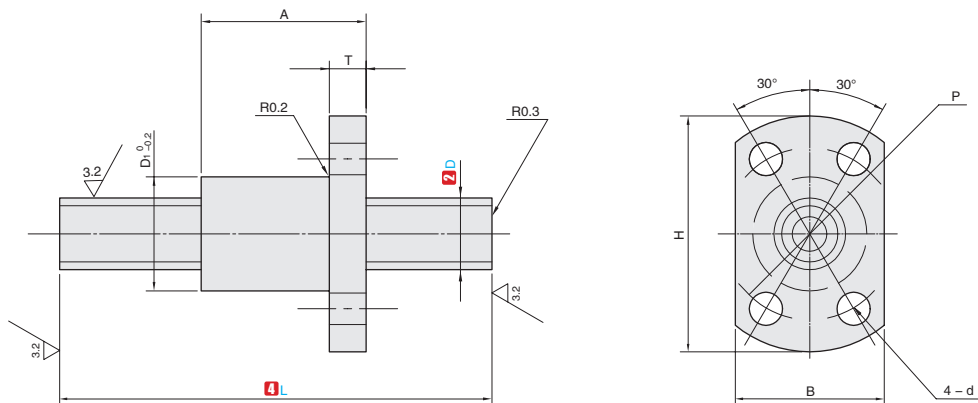
■ 滑动丝杠 直柱型



① 代号	类型	螺旋旋向	M 材质	
			轴	螺帽
MSSRSP	直柱型	右旋	SUS304	特殊树脂
MSNORP	仅螺帽	右旋	SUS304	特殊树脂

产品特点: 采用不锈钢制丝杠轴与滑动性树脂螺帽, 在无润滑脂的情况下实现了优异的耐腐蚀性、静音性。

B6
梯形丝杠



订购编号示例

① 代号 - ② D - ③ 导程 - ④ L
MSSRSP - 12 - 02 - 250

型式	指定单位 1mm			头数	树脂螺帽尺寸							容许轴向负载 N(参考)	容许转速 rpm (参考)	紧固扭矩 N·mm	重量(参考) g/100mm
	① 型号	② D	③ 导程		④ L	D ₁	H	A	T	B	P				
MSSRSP MSNORP	4	01	30-150	1	10	23	11.5	3.5	15	15	2.9	50	2500	180	11(3)
		02		2								60			11(3)
	6	01	30-250	1	12	26	14.5	3.5	17	18	3.4	120	2000	400	23(3)
		02		60								25(3)			
		09		90								25(3)			
		18		110								25(3)			
	8	01	40-250	1	14	29	18	4	18	21	3.4	200	2000	400	42(5)
		02		290								38(5)			
		12	40-350	4								210			40(5)
		24		6								210			41(4)
	10	02	50-250	1	16	33	22	5	21	24	4.5	460	1500	500	59(6)
		15		4								410			58(6)
		30	6	440								56(6)			
	12	02	50-250	1	18	35	25	5	22	26	4.5	660	1000	500	86(8)
		18		750								86(8)			
		36	6	540								87(7)			

- ▲ 请注意, 在维修等更换螺帽时, 位置重复性将发生变化
- ▲ 最右边“紧固扭矩”是指螺帽上固定孔的螺栓所适用最大扭矩
- ▲ 重量栏中 () 内为螺帽重量