

# 30 度梯形丝杠

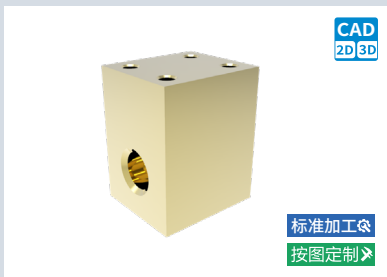
## 30 度梯形丝杠用螺母 加高方型

大批量  
订购  
bulk order

自制产品

库存产品

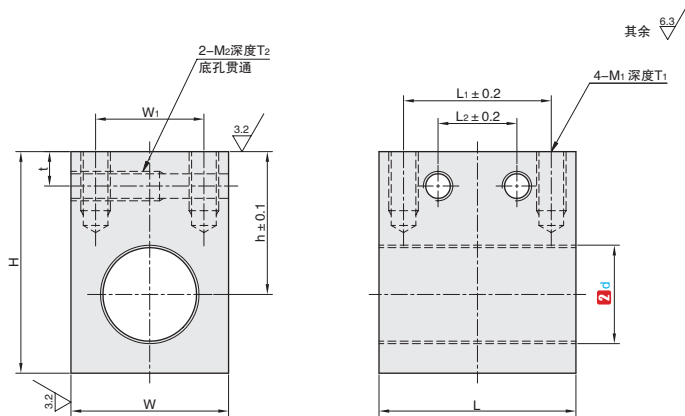
■ 30 度梯形丝杠用螺母 加高方型



①代号	类型	配合形式	螺纹旋向	② 材质
TSNHL	加高方型	标准型	左旋	黄铜
TSNHR			右旋	
TSNHLT		通配型	左旋	
TSNHRT			右旋	

产品特点: 无需螺母支架即可使用。可缩短设计时间、组装时间。

B6  
梯形丝杠



订购编号示例

①代号	-	② d
TSNHL	-	20

①代号	② d	螺距 P	h	W	H	L	L <sub>1</sub>	L <sub>2</sub>	W <sub>1</sub>	M <sub>1</sub>	T <sub>1</sub>	M <sub>2</sub>	T <sub>2</sub>	t	动态容许推力 (kN)	重量 (g)	
左旋 TSNHL 右旋 TSNHR TSNHLT TSNHRT	10	2	20	20	30	24	16	—	12	M4	8	—	—	6	2.55	100	
	12		23	22	34	30	21	9	13	M5	10	M5	15		3.92	150	
	14		27	28	41	35	25	11	18	M6	12	M6	18		4.9	140	
	16	29	32	45	40	30	16	22	6.67					260			
	18	30	36	48	50	40	20	26	8.72					380			
	20	4	3	29	32	45	40	30	16	22	M6	12	M6	18	7	9.81	360
	22			12.36	580												
	25			14.22	540												
	28	5	3	30	36	48	50	40	20	26	M8	16	M8	22	8	20.05	1050
	32			38	44	60	62	50	25	32						22.81	970