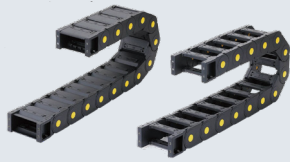


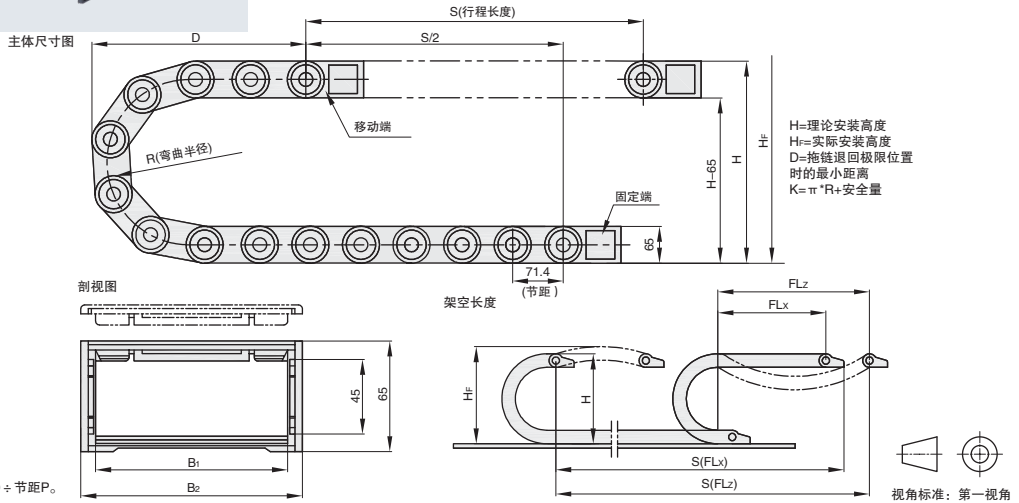


■ 拖链



代码	类型	打开方式	横梁	材质	颜色	允许温度	阻燃等级	附件
DGT45L	45系列拖链	内外径打开	桥式	增强尼龙6	黑色	-20°C~80°C	UL94-HB	接头
DGU45L			全封闭式					

▲ 本系列拖链标准型号包含一套接头(移动端、固定端各一个)。
▲ 本系列拖链不包含分隔片, 分隔片需要单独购买。



▲ 每米链节数15。
▲ 每米链节数=1000 ÷ 节距P。

M1
拖链



① 代号 - ② 内宽B₁ - ③ 弯曲半径R - ④ 链节数N
DGT45L - 50 - R75 - N20

① 代号	② 内宽 B ₁	③ 弯曲半径 R	④ 链节数 N	接头	安装尺寸			实际安装高度 H _i	DGT45L 外宽 B ₂	节距 P	最大电缆直径 (mm)	最大架空长度 (m)	最大允许行程 (m)	最大垂直悬挂 (m)	重量 kg/m
					H	D	K								
DGT45L DGT45L	50	(75)	1~	D45FJ-50	217	179	428	282	76	71.40	40	2.8	80.0	30	-
		100			267	204	500	332							
		125			317	229	571	382							
		150			367	254	643	432							
		175			415	279	715	482							
		200			465	304	785	530							
	60	(75)	1~	D45FJ-60	217	179	428	282	86	71.40	40	2.8	80.0	30	≈1.97
		100			267	204	500	332							
		125			317	229	571	382							
		150			367	254	643	432							
		175			415	279	715	482							
		200			465	304	785	530							
	75	(75)	1~	D45FJ-75	217	179	428	282	101	71.40	40	2.8	80.0	30	-
		100			267	204	500	332							
		125			317	229	571	382							
		150			367	254	643	432							
		175			415	279	715	482							
		200			465	304	785	530							
	(90)	(75)	1~	D45FJ-90	217	179	428	282	116	71.40	40	2.8	80.0	30	≈2.16
		100			267	204	500	332							
		125			317	229	571	382							
		150			367	254	643	432							
		175			415	279	715	482							
		200			465	304	785	530							
100	(75)	1~	D45FJ-100	217	179	428	282	126	71.40	40	2.8	80.0	30	≈2.32	
	100			267	204	500	332								
	125			317	229	571	382								
	150			367	254	643	432								
	175			415	279	715	482								
	200			465	304	785	530								
	250			565	354	928	630								